

MOTOMAN GP25, GP25-12

Handling & Allgemeine Applikationen
mit der GP-Serie



Der MOTOMAN GP25 ist ein schneller und präziser 6-achsiger Industrieroboter mit einer Traglast von bis zu 25 kg. Mit einer Reichweite von 1730 mm und einer hohen Wiederholgenauigkeit von $\pm 0,06$ mm ist er für Montage-Aufgaben bestens geeignet, aber auch für universelle Handling-Aufgaben, CNC-Werkzeugmaschinenbeladung oder Verpackung. Der MOTOMAN GP25-12 bietet mit einer Traglast von 12 kg einen noch größeren Arbeitsbereich von 2010 mm bei einer Wiederholgenauigkeit von $\pm 0,08$ mm. Das moderne und schlanke Industriedesign minimiert den Platzbedarf am Einbauort.

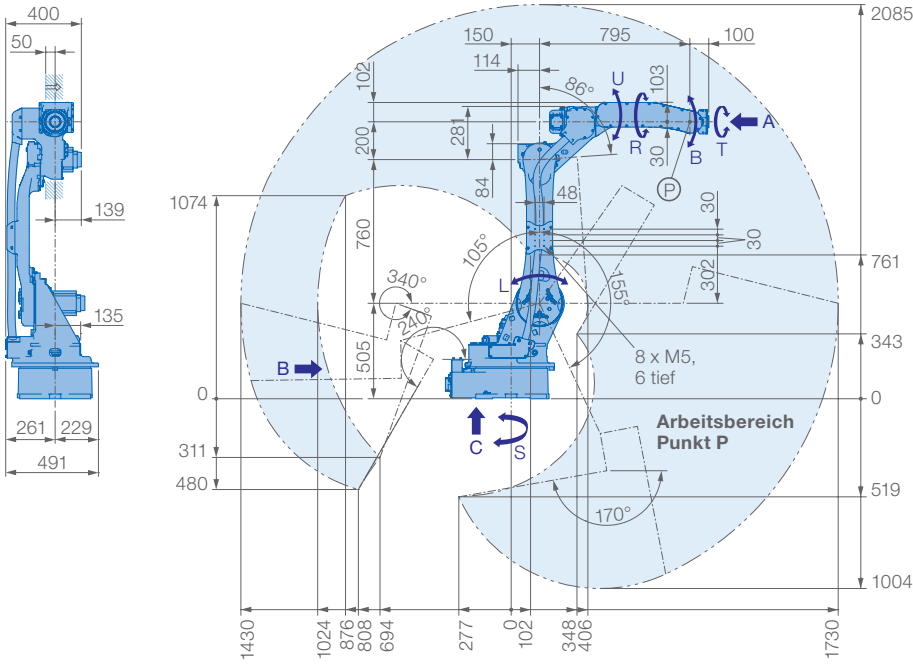
Die Kabeleinführung, wahlweise seitlich am Sockel oder von unten durch die Bodenplatte, ermöglicht die platzsparende und aufgeräumte Integration in seine Umgebung, unabhängig von der vorgesehenen Einbaulage. Die vorbereitete Medienführung im Arm ermöglicht eine optimale Integration der Greifer bzw. Sensortechnik und häufig kann auf ein externes Medienpaket verzichtet werden, wodurch auch Störkonturen vermindert werden.

Mit den zahlreichen Funktionen der MOTOMAN YRC1000-Steuerung steht den MOTOMAN GP25/GP25-12-Robotern eine Vielzahl an Einsatzmöglichkeiten offen. In Verbindung mit dem herkömmlichen Programmierhandgerät sind diese Roboter zuverlässige Partner im Maschinenbau. Mit dem innovativen Bedienkonzept des SmartPendant ist er ein sehr guter Einstieg in die industrielle Automation.

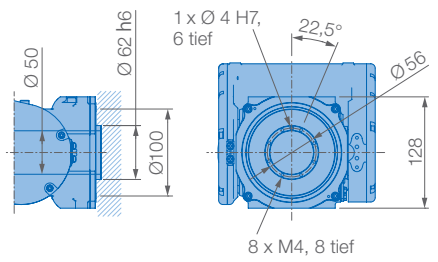
Der MOTOMAN GP25 und der GP25-12 sind standardmäßig in der hohen Schutzklasse IP67 (Handgelenk) ausgeführt. Weitere Varianten des MOTOMAN GP25 (z.B. mit lebensmitteltauglichem Fett für Aufgaben in der Lebensmittelindustrie, spezieller anti-korrosiver Beschichtung für Einsatzfälle unter aggressiven Umgebungsbedingungen oder in Reinraumausführung) sind optional erhältlich.

VORTEILE IM ÜBERBLICK

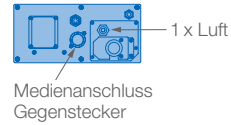
- Flexibel, schnell und kraftvoll
- Großer Arbeitsbereich: 1730 und 2010 mm
- Geringe Störkonturen durch optimiertes Design
- Einfache Inbetriebnahme und Wartung



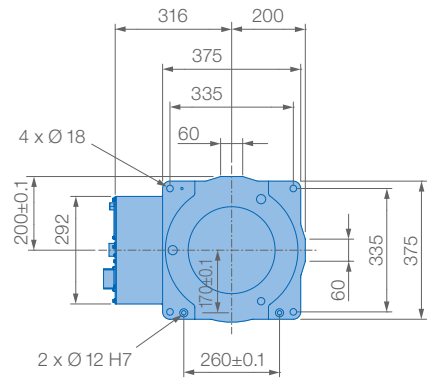
Ansicht A



Ansicht B



Ansicht C



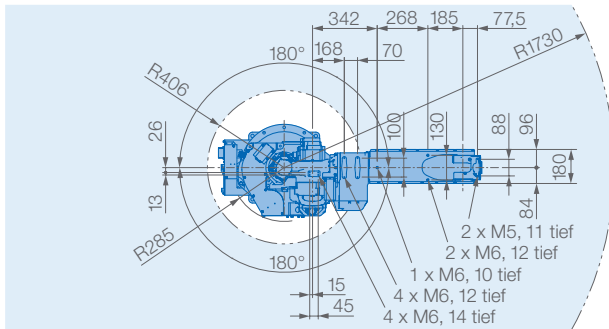
Montagemöglichkeiten: Boden, Decke, Wand, geneigt*
 Schutzklasse Version YR-1-25VXH25-A00 Standard:
 Hauptachsen (S, L, U) IP54, Handgelenk IP67

Schutzklasse Version YR-1-25VXH25-C00:
 Hauptachsen (S, L, U) IP65, Handgelenk IP67

* Geneigte Montage unter Berücksichtigung des Winkels,
 siehe Tabelle unten

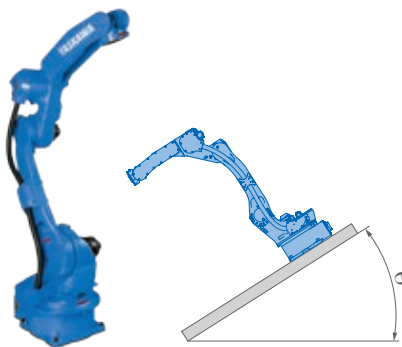
Roboter-Neigungswinkel Θ [Grad]	S-Achsen-Arbeitsbereich [Grad]
$0 \leq \Theta \leq 30$	± 180 max. Neigungswinkel (keine Beschränkung)
$30 < \Theta \leq 35$	± 60 max. Neigungswinkel
$35 < \Theta$	± 30 max. Neigungswinkel

Controlled by YRC1000

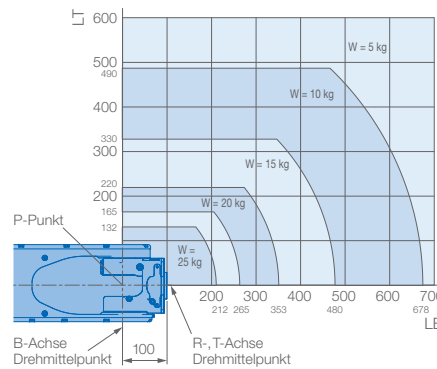


Schützen Sie den Roboter vor:

- Korrosiven Dämpfen, Flüssigkeiten sowie explosiven Gasen
- Eindringendem Wasser, Öl oder Staub
- Elektromagnetischen Einflüssen



Traglastdiagramm

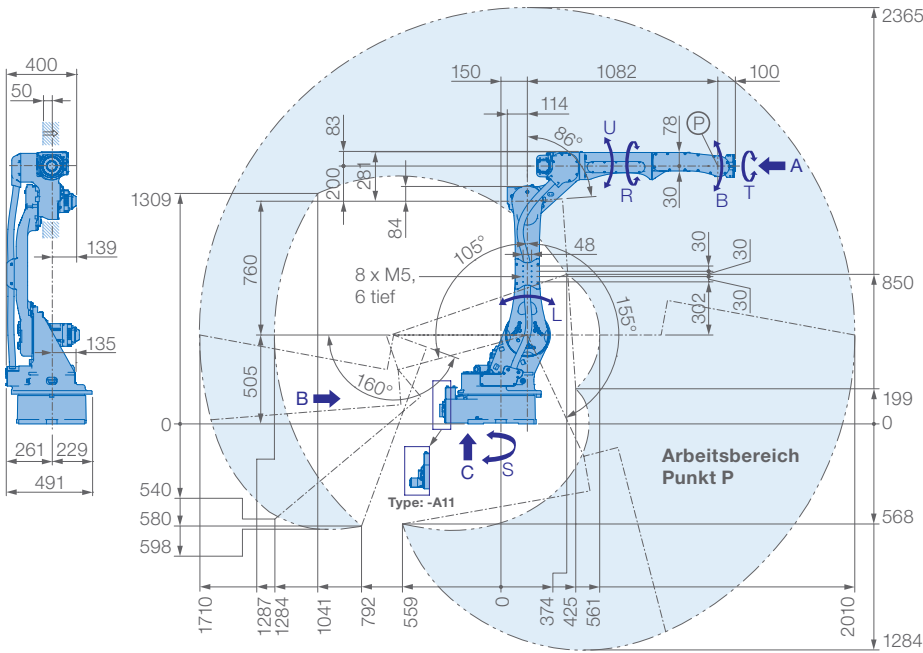


Technische Daten GP25

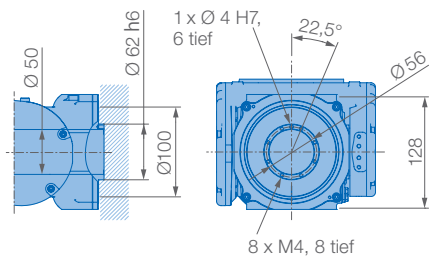
Achsen	Maximaler Arbeitsbereich [°]	Maximale Geschwindigkeit [°/sec.]	Maximales Drehmoment [Nm]	Maximales Trägheitsmoment [kg · m ²]	Anzahl gesteuerter Achsen	6
S	± 180	210	-	-	Max. Traglast [kg]	25
L	$+155/-105$	210	-	-	Wiederholgenauigkeit [mm]	$\pm 0,06^*$
U	$+160/-86$	265	-	-	Max. Arbeitsbereich R [mm]	1730
R	± 200	420	52	2,3	Zulässige Temperatur [°C]	0 bis +45
B	± 150	420	52	2,3	Zulässige Luftfeuchtigkeit [%]	20 – 80
T	± 455	885	32	1,2	Gewicht des Roboters [kg]	250
					Mittlere Anschlußleistung [KVA]	2,0**

* Entspricht ISO 9283 ** Variiert je nach Anwendung und Bewegungsmuster **Hinweis:** SI-Einheiten werden für Spezifikationszwecke genutzt.

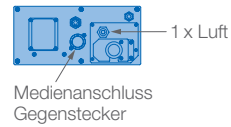
Alle Maße in mm



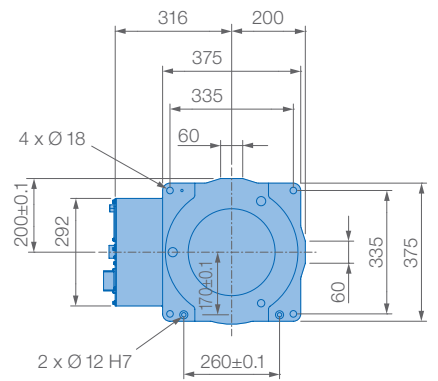
Ansicht A



Ansicht B



Ansicht C



Montagemöglichkeiten: Boden, Decke, Wand, geneigt*
 Schutzklasse: Hauptachsen (S, L, U) IP54 (Option 65), Handgelenk IP67

* Geneigte Montage unter Berücksichtigung des Winkels, siehe Tabelle unten

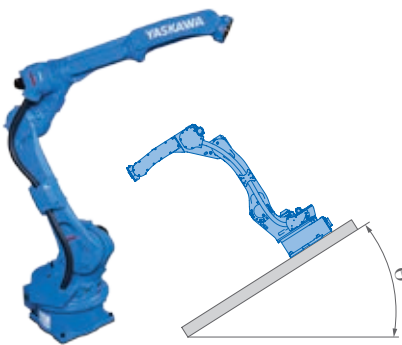
Roboter-Neigungswinkel Θ [Grad]	S-Achsen-Arbeitsbereich [Grad]
$0 \leq \Theta \leq 30$	± 180 max. Neigungswinkel (keine Beschränkung)
$30 < \Theta \leq 35$	± 60 max. Neigungswinkel
$35 < \Theta$	± 30 max. Neigungswinkel

Controlled by YRC1000

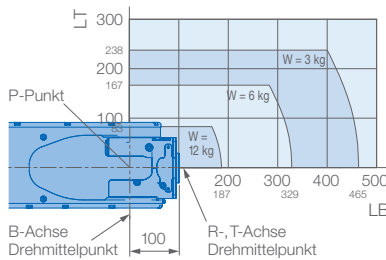


Schützen Sie den Roboter vor:

- Korrosiven Dämpfen, Flüssigkeiten sowie explosiven Gasen
- Eindringendem Wasser, Öl oder Staub
- Elektromagnetischen Einflüssen



Traglastdiagramm



Technische Daten GP25-12

Achsen	Maximaler Arbeitsbereich [°]	Maximale Geschwindigkeit [°/sec.]	Maximales Drehmoment [Nm]	Maximales Trägheitsmoment [kg · m ²]	Anzahl gesteuerter Achsen	6
S	± 180	210	-	-	Max. Traglast (auf U-Achse) [kg]	12 (9)
L	$+155/-105$	210	-	-	Wiederholgenauigkeit [mm]	$\pm 0,08^*$
U	$+160/-86$	220	-	-	Max. Arbeitsbereich R [mm]	2010
R	± 200	435	22	0,65	Zulässige Temperatur [°C]	0 bis +45
B	± 150	435	22	0,65	Zulässige Luftfeuchtigkeit [%]	20 – 80
T	± 455	700	9,8	0,17	Gewicht des Roboters [kg]	260
					Mittlere Anschlußleistung [KVA]	2,0**

* Entspricht ISO 9283 ** Variiert je nach Anwendung und Bewegungsmuster Hinweis: SI-Einheiten werden für Spezifikationszwecke genutzt.

Alle Maße in mm

YASKAWA GRUPPE

- AT YASKAWA Austria
Schwechat/Wien
+43(0)1-707-9324-15
- CZ YASKAWA Czech s.r.o.
Rudná u Prahy +420-257-941-718
- ES YASKAWA Ibérica, S.L.
Gavà/Barcelona +34-93-6303478
- FR YASKAWA France SARL
Le Bignon +33-2-40131919
- FI YASKAWA Finland Oy
Turku +358-(0)-403000600
- GB YASKAWA UK Ltd.
Banbury +44-1295-272755
- IT YASKAWA Italia s.r.l.
Torino +39-011-9005833
- IL YASKAWA Europe Technology Ltd.
Rosh Ha'ayin +972-3-9004114
- NL YASKAWA Benelux B.V.
Eindhoven +31-40-2895500
- PL YASKAWA Polska Sp. z o.o.
Wrocław +48-71-7928670
- RU YASKAWA Europe Holding AB
Moskva +46-480-417-800
- SE YASKAWA Nordic AB
Torsås +46-480-417-800
- SI YASKAWA Slovenia
Ribnica +386-1-8372-410
- TR YASKAWA Turkey Elektrik
Ticaret Ltd. Sti.
İstanbul +90-216-5273450
- ZA YASKAWA Southern Africa (PTY) Ltd
Johannesburg +27-11-6083182

DISTRIBUTORS

- BG ARAMET ROBOTICS Ltd.
Yambol +359-885 317 294
Kammarton Bulgaria Ltd.
Sofia +359-02-926-6060
- DK Robotcenter Danmark
Løsning +45 7022 2477
- EE RKR Seadmed OÜ
Tallinn/Estonia +372-68-35-235
- GR Gizelis Robotics
Schimatari Viotias +30-2262057199
- HU Flexman Robotics Kft
Budapest +36 1 259 0981
- LT Profibus UAB
Panevezys +370-45-518575
- NO Skala Robotech AS
Lierstranda +47-32240600
- PT ROBOPLAN Lda
Aveiro +351-234 943 900
- RO Sam Robotics srl
Timisoara +40-720-279-866
MPL Automation S.R.L.
Satu Mare +40 (0) 261 750 741



YASKAWA Zentrale

YASKAWA Europe GmbH
Robotics Division
Yaskawastraße 1
85391 Allershausen
Tel. +49 (0) 8166/90-0
Fax +49 (0) 8166/90-103

robotics@yaskawa.eu.com
www.yaskawa.eu.com

YASKAWA ACADEMY und Vertriebsniederlassung Frankfurt

YASKAWA Europe GmbH
Robotics Division
Hauptstraße 185
65760 Eschborn
Tel. +49 (0) 6196/77725-0
Fax +49 (0) 6196/77725-39

Alle Zeichnungsmaße in mm.
Technische Änderungen vorbehalten. Maßstäbliche Daten können
unter robotics@yaskawa.eu.com angefordert werden.

YR-1-25VXH25-A00, YR-1-25VXH25-C00
YR-1-25VXH25-12-A00
A-09-2019, A-Nr. 206025

YASKAWA