

MOTOMAN HP20RD II

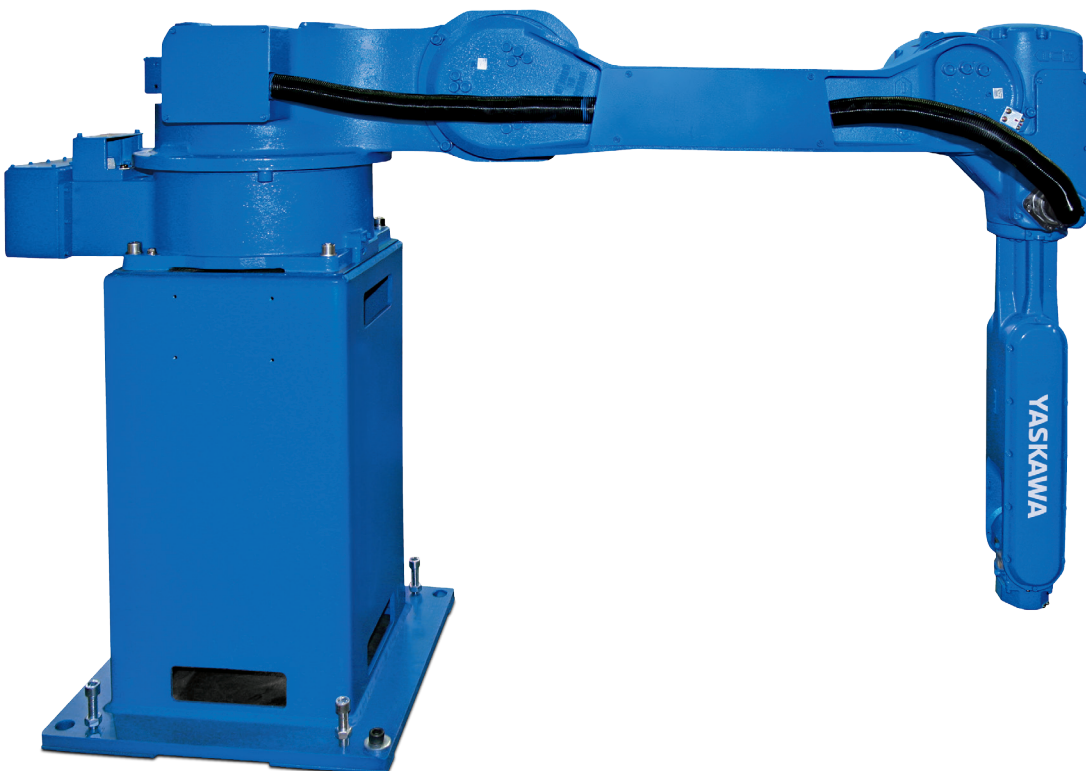
Handling & Allgemeine Applikationen
mit der HP-Serie

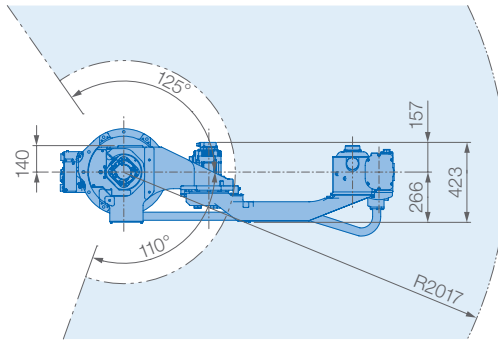
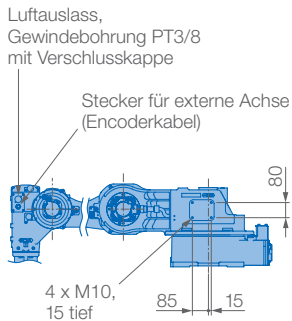
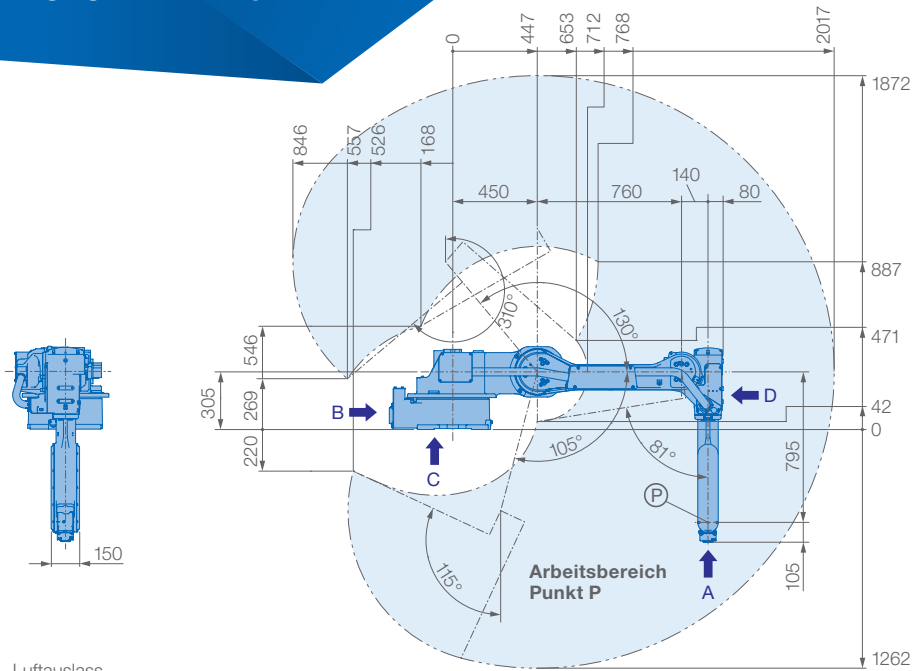
Der flexible MOTOMAN HP20RD II ist ein konsolenmontierter, 6-achsiger „Shelf-type“-Roboter. Er bietet hohe Produktivität, Zuverlässigkeit sowie Höchstleistungen in den Bereichen Handling, Maschinenbeschickung und Pressenverkettung. Seine Konsolen-Montage ermöglicht die Entnahme von Werkstücken von oben. Somit wird wertvolle Bodenfläche eingespart und der Raum zum Werkzeugwechsel wird freigehalten. Zusätzlich verlängert die interne Kabelführung die Lebensdauer der Roboter, erhöht die Sicherheit und reduziert die Zykluszeiten.

Der MOTOMAN HP20RD II wird mit dem High-Performance MOTOMAN DX200 Controller gesteuert.

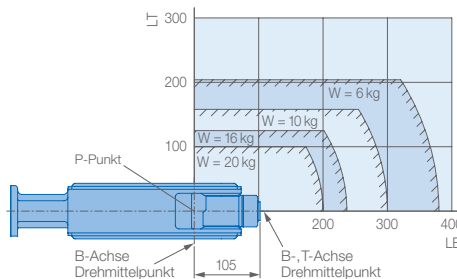
VORTEILE IM ÜBERBLICK

- Schnell, flexibel und kraftvoll
- Schlankes Design für minimalen Platzbedarf
- Konsolen-Montage:
 - Erweiterter Arbeitsbereich
 - Einfaches Greifen von Bauteilen
- Montage auf Maschine möglich

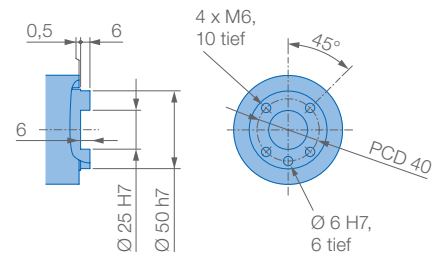




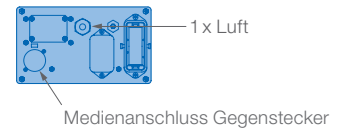
Traglastdiagramm



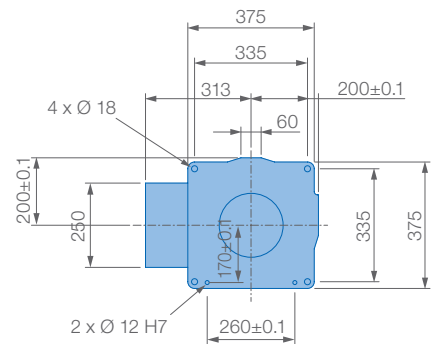
Ansicht A



Ansicht B

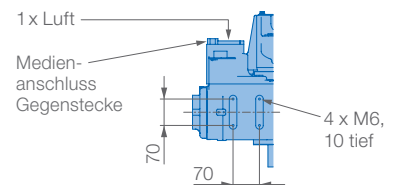


Ansicht C



Montagemöglichkeiten: Boden
Schutzklasse: IP54/67

Ansicht D



Technische Daten HP20RD II

| Achsen | Maximaler Arbeitsbereich [°] | Maximale Geschwindigkeit [°/sec.] | Maximales Drehmoment [Nm] | Maximales Trägheitsmoment [kg · m ²] | Anzahl gesteuerter Achsen | 6 |
|--------|------------------------------|-----------------------------------|---------------------------|--|---------------------------------|-----------|
| S | +125/-110 | 180 | - | - | Max. Traglast [kg] | 20 |
| L | +105/-130 | 175 | - | - | Wiederholgenauigkeit [mm] | ±0,06 |
| U | +310/-115 | 187 | - | - | Max. Arbeitsbereich R [mm] | 2017 |
| R | ±200 | 400 | 39,2 | 1,05 | Zulässige Temperatur [°C] | 0 bis +45 |
| B | ±140 | 400 | 39,2 | 1,05 | Zulässige Luftfeuchtigkeit [%] | 20 - 80 |
| T | ±360 | 600 | 19,6 | 0,75 | Gewicht des Roboters [kg] | 293 |
| | | | | | Mittlere Anschlußleistung [KVA] | 2,0 |