

Kabeltrommel

Kabelrückzugssystem
für Programmierhandgeräte



Das automatische YASKAWA-Kabelrückzugsystem wurde speziell für Anschlusskabel der Programmierhandgeräte von Industrierobotern entwickelt. Dieses System dient der Verbesserung der Arbeitssicherheit im Produktionsbereich und ist eine anerkannte Maßnahme zur Unfallverhütung.

Das stabile Gehäuse besteht aus schlagfestem Kunststoff und die Montagehalterung aus Stahlblech, was eine Ausrichtung des Rückzuggehäuses in Auszugsrichtung ermöglicht.

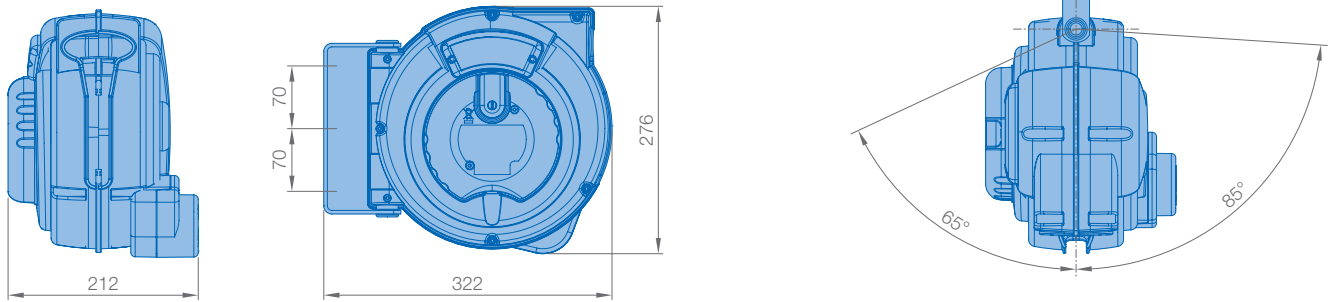
Die Seilumlenkrolle ist mit einem Federelement für den Kabelrückzug ausgerüstet. Zudem ist im Abstand von 50 cm eine lösbare Kabel Aus- und Rückzugarretierung integriert, sodass das Kabel je nach Bedarf blockiert werden kann.

Es werden spezielle Anschlusskabel mit hochfestem Polyurethanmantel eingesetzt, welche sehr flexibel, schwer entflammbar und beständig gegen Abrieb, Öl und Kühlmittel sind. Durch die sachgemäße Aufrollung bleibt das Kabel sauber und Beschädigungen werden verhindert.

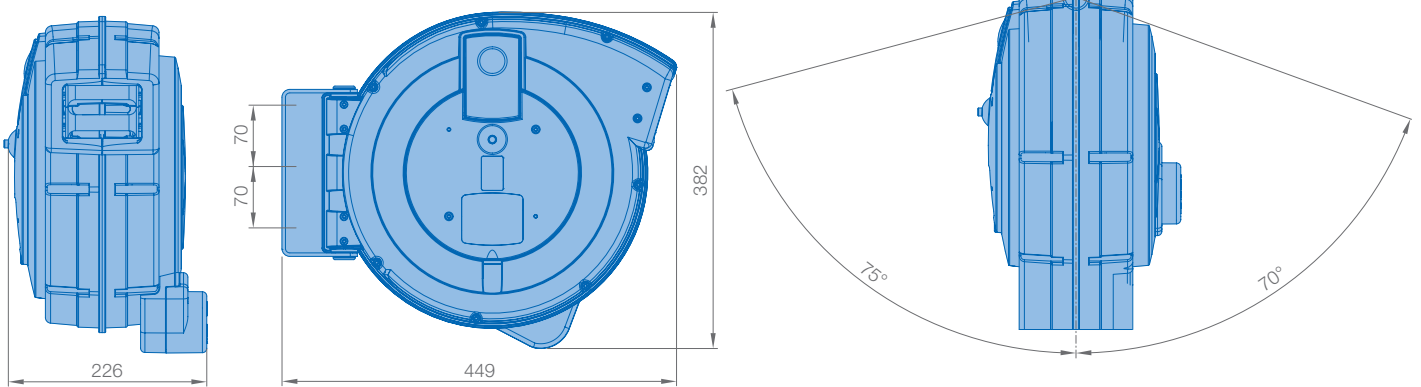
VORTEILE IM ÜBERBLICK

- Anerkannt als Maßnahme zur Unfallverhütung, als Präventivmaßnahme in der produzierenden Industrie (gem. dem Arbeits- und Gesundheitsmanagementsystem OHSAS 18001:2007 z.B. zur Vermeidung von „Stolperfallen“)
- Stabiles Gehäuse aus schlagfestem Kunststoff
- Seilumlenkrolle mit Federelement ermöglicht Kabelrückzug
- Integriertes Schleifringssystem
- Alle 50 cm lösbare automatische Kabel-Aus- und -Rückzugarretierung
- Stabile Montagehalterung aus Stahlblech ermöglicht Ausrichtung des Rückzuggehäuses in Auszugsrichtung
- Einsatz von flexiblem, schwer entflammbarem und widerstandsfähigem Anschlusskabel
- Schutz vor Schmutz und Beschädigung des Kabels durch sachgemäße Aufrollung

Kabeltrommel klein: H 322 x L 276 x T 212



Kabeltrommel groß: H 449 x L 382 x T 226



Nach dem Gebrauch des Programmierhandgeräts wird eine ordentliche und sichere Aufbewahrung der Anschlussleistung automatisch sichergestellt.

Eine Beschädigung des Kabels oder eine mögliche Stolperfalle durch unsachgemäße Kabelaufbewahrung wird dadurch vermieden.

Artikelnummer	Bezeichnung
165738	Rückzugssystem M 2,5/10 m für PHG-Kabel
173582	Rückzugssystem M 5,0/10 m für PHG-Kabel
165740	Rückzugssystem L 2,5/20 m für PHG-Kabel
173583	Rückzugssystem L 5,0/20 m für PHG-Kabel

Zulassung und Qualitätsmerkmale

TÜV überprüfte Qualität und Funktionen gemäß

- ISO EN 13849-1 e2 (Risikoeinstufung gem. Performance-Level „e“)
- CEI EN 60204-1 (Sicherheit von Maschinen)
- UNI EN ISO 10218-1 (Gefährdungsbeurteilung und Sicherheitsanforderungen von Industrierobotern)

Integriertes Schleifringssystem

- Schutzklasse IP54
- Zertifizierte Herstellung nach ISO 9001, CE- und RoHS konform

Optionales Zubehör

2 Kabellängen verfügbar: 10 und 20 Meter



YASKAWA

www.yaskawa.eu.com

YASKAWA Europe GmbH
Robotics
Yaskawastraße 1
85391 Allershausen
Tel. +49 (0) 8166 90-0
robotics@yaskawa.eu.com

Alle Maße in mm

Technische Änderungen vorbehalten |
Maßstäbliche Daten können unter
robotics@yaskawa.eu.com angefordert
werden

YASKAWA-Kabeltrommel
A-08-2017, A-Nr. 166337