

# MOTOMAN MPK2F-5

Handling, Picken & Verpacken  
mit der MPK-Serie



Der MOTOMAN MPK2F-5 ist ein Hochgeschwindigkeits-5-Achs-Roboter, der besonders in den Bereichen Kommissionierung, High-Speed Handling und Picking-Packing sowie anderen Handhabungsanwendungen zur Anwendung kommt.

Durch seine Wash-Down-Lackierung kann der MPK2F-5 speziell in der Lebensmittelindustrie und in Umgebungen eingesetzt werden, in denen es auf Sauberkeit ankommt.

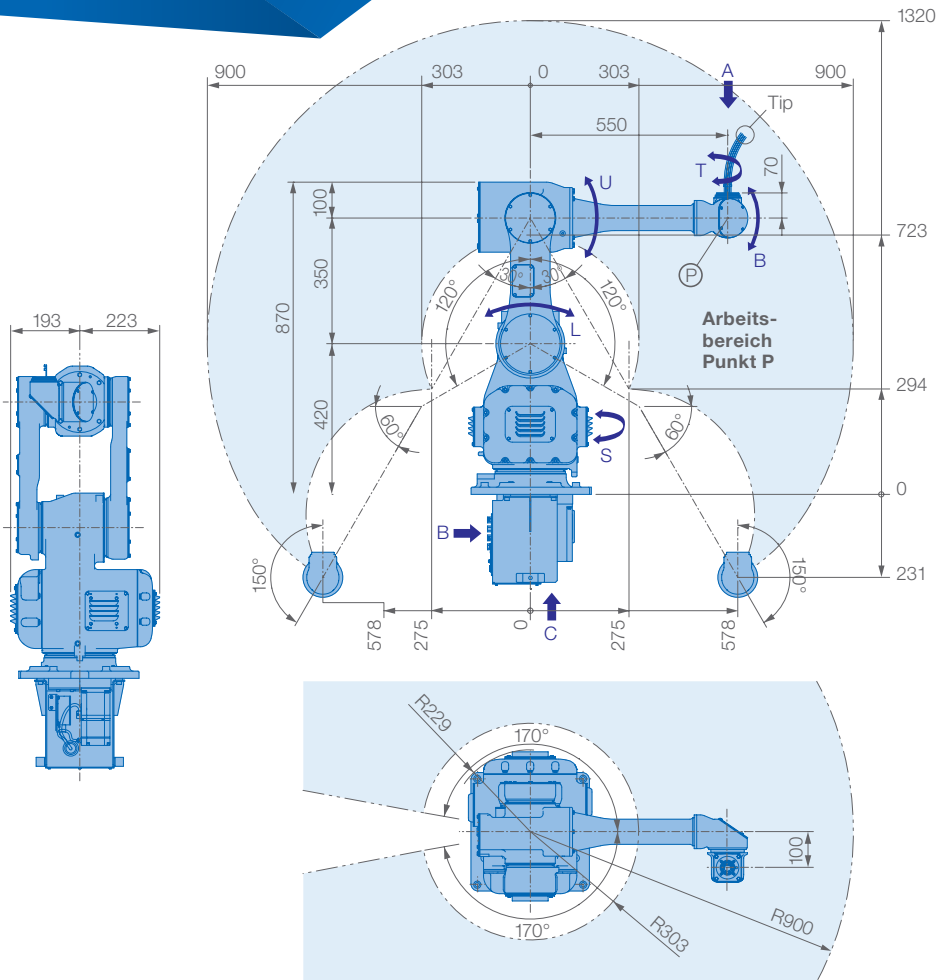
Sein kompaktes und schlankes Design ermöglicht den Einsatz auch in einem sehr beengten Arbeitsraum. Das Design des MPK2F-5, mit einem hohlen Handgelenk, ermöglicht die integrierte Medien- und Luftzuführung, durchgehend vom Robotersockel bis zum Werkzeug.

Dieser High-Speed-Roboter, mit einer Traglast von bis zu 5 kg, zeichnet sich besonders durch seine Geschwindigkeit von bis zu 133 Zyklen pro Minute und einer hohen Beschleunigung aus.

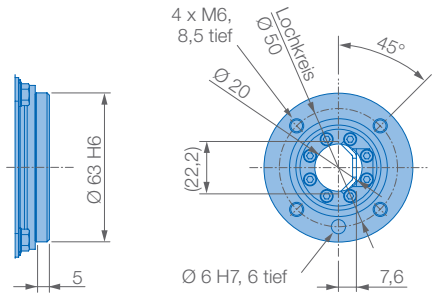
Dieser Universal-Roboter wird mit der Kompaktsteuerung MOTOMAN FS100 betrieben.

## VORTEILE IM ÜBERBLICK

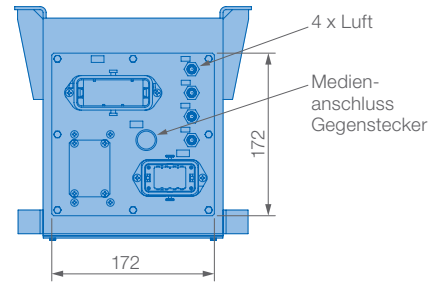
- „Wash-Down-Lackierung“
- Geringer Montageraum
- Schnelle Beschleunigung, hohe Geschwindigkeit
- Integrierte Medien- und Luftzuführung
- Optional mit Vision-System und Förderbandverfolgung erhältlich
- Boden-, Wand- und Deckenmontage



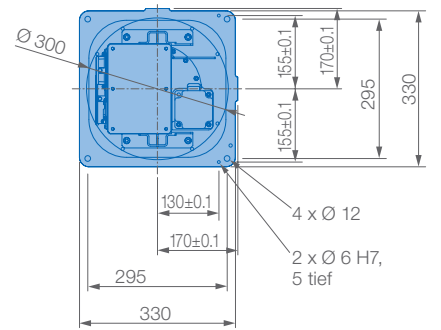
**Ansicht A**



**Ansicht B**

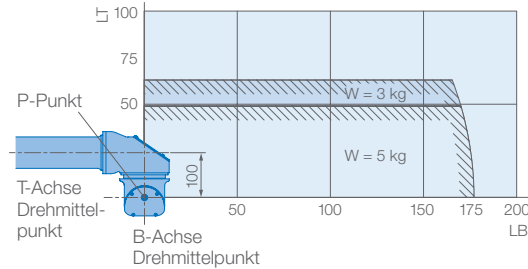


**Ansicht C**



Montagemöglichkeiten: Boden, Decke, Wand

**Traglastdiagramm**



Technische Daten MPK2F-5						
Achsen	Maximaler Arbeitsbereich [°]	Maximale Geschwindigkeit [°/sec.]	Maximales Drehmoment [Nm]	Maximales Trägheitsmoment [kg · m <sup>2</sup> ]	Anzahl gesteuerter Achsen	5
S	±170	320	-	-	Max. Traglast [kg]	5
L	±120	330	-	-	Wiederholgenauigkeit [mm]	±0,5
U	+240/-60	330	-	-	Max. Arbeitsbereich R [mm]	900
B	±15	380	3,5	0,065	Zulässige Temperatur [°C]	0 bis +40
T	±270	2000	1,5	0,012	Zulässige Luftfeuchtigkeit [%]	20 – 80
Optionales Zubehör: Wash Down Cover – Bestellnummer 151915					Gewicht des Roboters [kg]	72
					Mittlere Anschlußleistung [KVA]	1,5