

YASKAWA

YASKAWA Variateur AC A1000

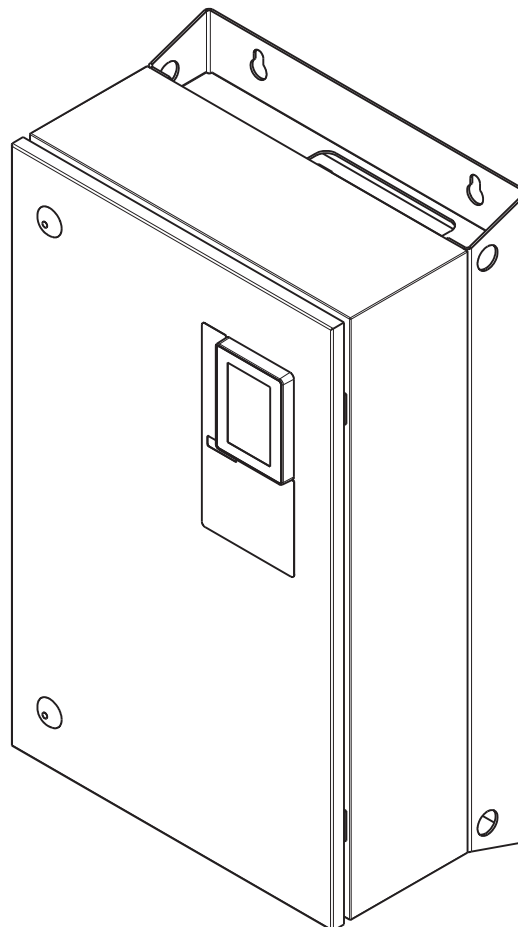
Variateur IP54 pour fixation murale

Guide de démarrage rapide

Type : CIMR-AC4A□TAA

Modèles : Classe 400 V : 18,5 à 90 kW

Afin d'utiliser correctement l'appareil, veuillez à lire attentivement le présent manuel et le conserver à des fins de référence ultérieure dans le cadre de tâches d'inspection, de maintenance. Assurez-vous que l'utilisateur final dispose de ce manuel.



YASKAWA Copyright © 2012

YASKAWA Europe GmbH. Tous droits réservés.

Aucune partie de cette publication ne peut être reproduite, stockée dans un système d'extraction ou transmise sous quelque forme que ce soit, par un moyen mécanique ou électronique, par photocopie, enregistrement ou tout autre moyen, sans autorisation préalable écrite de YASKAWA. YASKAWA n'assume aucune responsabilité quant aux brevets en ce qui concerne l'utilisation des informations contenues dans le présent document. Par ailleurs, YASKAWA s'efforçant constamment d'améliorer ses produits de grande qualité, les informations contenues dans ce manuel sont susceptibles d'être modifiées sans préavis. Toutes les précautions ont été prises lors de la rédaction de ce manuel. Toutefois, YASKAWA n'assume aucune responsabilité en cas d'erreurs ou d'omissions. De plus, la société ne saurait être tenue responsable de dommages résultant de l'utilisation des informations contenues dans ce document.

Table des matières

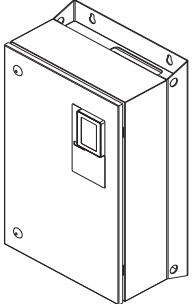
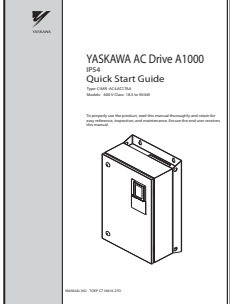
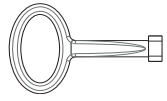
1 CONSIGNES DE SÉCURITÉ ET AVERTISSEMENTS D'ORDRE GÉNÉRAL	4
2 INSTALLATION MÉCANIQUE	10
3 INSTALLATION ÉLECTRIQUE	14
4 COMMANDE PAR CLAVIER	21
5 MISE EN SERVICE	23
6 PARAMÈTRES D'UTILISATION	28
7 DÉPANNAGE	34
8 FONCTION D'ENTRÉE D'ARRÊT DE SÉCURITÉ	39

1 Consignes de sécurité et avertissements d'ordre général

YASKAWA Europe fournit des composants destinés à une utilisation dans une large variété d'applications industrielles. Le choix et l'utilisation des produits YASKAWA relèvent de la responsabilité du constructeur de l'installation ou de l'utilisateur final. YASKAWA n'engage en aucun cas sa responsabilité quant à la façon dont ses produits sont intégrés dans la conception du système final. En aucun cas, les produits YASKAWA ne devront être intégrés en tant que seul équipement de sécurité dans un produit ou une installation. Les commandes devront être conçues de manière à détecter sans faille et de manière dynamique tout défaut ou défaillance. Tous les produits conçus pour intégrer un composant fabriqué par YASKAWA doivent être fournis à l'utilisateur final avec les mises en garde appropriées, les instructions d'utilisation relatives à la sécurité ainsi qu'à son bon fonctionnement en toute sécurité. Tous les avertissements fournis par YASKAWA sont à transmettre directement à l'utilisateur final. YASKAWA garantit exclusivement la parfaite qualité de ses propres produits conformément aux normes et spécifications citées dans le manuel technique. TOUTE AUTRE GARANTIE EXPLICITE COMME IMPLICITE EST EXPRESSÉMENT EXCLUE. YASKAWA n'engage en aucun cas sa responsabilité en cas de blessures corporelles, dommages matériels, pertes ou toute réclamation résultant d'une utilisation erronée de ses produits.

◆ Étendue de la livraison

Les variateurs A1000 IP54 sont conçus pour une fixation murale en intérieur. Leur exposition à une atmosphère corrosive n'est pas autorisée.

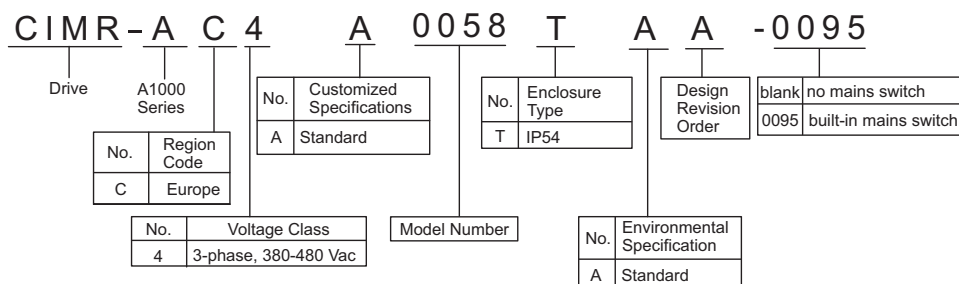
Variateur A1000	Guide de démarrage rapide	Clé de l'armoire
		

◆ Documentation en vigueur

Pour les variateurs de la série A1000, les manuels suivants sont disponibles :

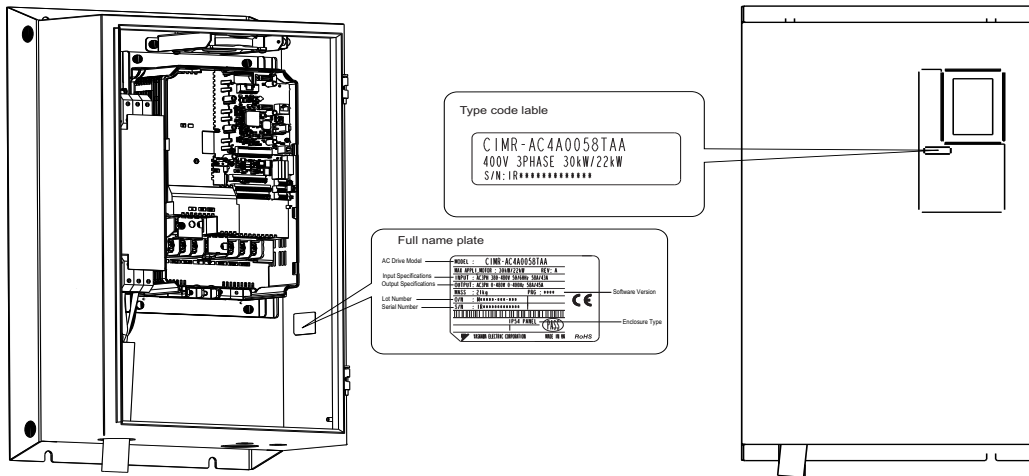
Manuel technique Variateur AC YASKAWA A1000
Ce manuel fournit des informations détaillées sur le réglage des paramètres, les fonctions du variateur et les spécifications MEMOBUS/Modbus. Utilisez ce manuel pour améliorer les fonctionnalités de vos variateurs et profiter de leurs performances avancées.
Guide de démarrage rapide Variateur YASKAWA AC A1000 (le présent livret)
Lisez ce manuel en premier. Il est joint au produit. Il contient des informations de base concernant l'installation et le câblage du variateur ainsi qu'un aperçu du diagnostic des défaillances, de la maintenance et du réglage des paramètres. Utilisez les informations du présent livret pour préparer le variateur à un test de fonctionnement sur l'application et pour le fonctionnement de base.

■ Identification du modèle de variateur



■ Plaque signalétique

Les variateurs de la série A1000 IP54 disposent d'une plaque signalétique complète à l'intérieur ainsi que d'une étiquette de code de type à l'extérieur (sous la console numérique).



◆ Avertissements d'ordre général

⚠ AVERTISSEMENT

- Familiarisez-vous avec le présent manuel avant l'installation, l'exploitation ou la maintenance du variateur.
- Respectez tous les avertissements et consignes de sécurité.
- Les travaux ne doivent être effectués que par du personnel qualifié.
- Ce variateur doit être monté en tenant compte du présent guide et des prescriptions locales en vigueur.

Respectez les consignes de sécurité de ce manuel.

L'utilisateur de cet appareil est responsable de toute blessure ou de tout dommage matériel résultant du non-respect des avertissements de ce manuel.

Dans ce manuel, les consignes de sécurité sont identifiées comme suit :

⚠ AVERTISSEMENT

Indique une situation dangereuse pouvant causer des blessures graves ou entraîner la mort.

⚠ ATTENTION

Indique une situation dangereuse pouvant causer des blessures plus ou moins légères.

ℹ INFORMATION

Indique une situation pouvant causer des dommages matériels.

◆ Avertissements de sécurité

AVERTISSEMENT

Risque d'électrocution

Ne jamais essayer de monter ce variateur d'une manière différente de ce qui est décrit dans le présent guide ni de le modifier.

YASKAWA décline toute responsabilité en cas de dommages causés par une modification du produit par l'utilisateur. Le non-respect de ces instructions peut entraîner la mort de personnes ou causer de graves blessures en raison de l'utilisation d'équipement endommagé.

Ne pas toucher les borniers avant que les condensateurs soient complètement déchargés.

Le non-respect de ces instructions peut entraîner la mort ou de graves blessures.

Avant les travaux de câblage, couper l'alimentation électrique de l'appareil. Le condensateur interne reste chargé même une fois que l'alimentation électrique est coupée. La LED de charge s'éteint lorsque la tension du bus CC est inférieure à 50 V. Pour éviter tout danger d'électrocution, attendez au moins cinq minutes après que tous les voyants se sont éteints ; mesurez la tension de la bobine d'inductance pour vous assurer qu'aucune tension n'est plus présente.

Ne laissez que du personnel qualifié travailler avec cet appareil.

Le non-respect de ces instructions peut entraîner la mort ou de graves blessures.

La maintenance, l'inspection et le remplacement de pièces ne doivent être effectués que par du personnel autorisé, familiarisé à l'installation, au paramétrage et à la maintenance de variateurs.

Lorsque le variateur est sous tension, ne modifiez pas le câblage, ne retirez pas de capots, connecteurs ou cartes d'option, ne tentez pas d'intervenir sur l'appareil.

Le non-respect de ces instructions peut entraîner la mort ou de graves blessures. Avant toute intervention, coupez l'alimentation électrique de l'appareil et vérifiez l'absence de tensions dangereuses.

La borne de terre du côté moteur doit toujours être connectée à la terre.

Une mise à la terre non conforme peut entraîner la mort ou être la cause de blessures graves en cas de contact avec le carter du moteur.

Lors des travaux sur le variateur, ne portez pas de vêtements amples ni de bijoux. Portez toujours une protection pour les yeux.

Le non-respect de ces instructions peut entraîner la mort ou de graves blessures.

Avant de commencer à travailler sur le variateur de fréquences, retirez tous les objets métalliques tels que montre ou bagues, fixez les vêtements amples et mettez une protection pour les yeux.

Ne pas mettre en court-circuit les bornes de sortie du variateur.

Ne pas mettre en court-circuit les bornes de sortie du variateur. Le non-respect de ces instructions peut entraîner la mort ou de graves blessures.

Assurez-vous que le conducteur de protection respecte les normes techniques et les dispositions de sécurité locales en vigueur.

Le variateur IP54 dispose d'un filtre CEM installé et le courant de fuite dépasse 3,5 mA. C'est pourquoi, conformément à la norme CEI 61800-5-1, pour assurer une protection en cas de rupture du conducteur de protection, il est impératif d'installer une coupure automatique de l'alimentation électrique ou bien d'utiliser un conducteur de protection d'une section minimale de 10 mm² (Cu) ou 16 mm² (Al).

Pour surveiller / détecter le courant de fuite, utiliser des disjoncteurs différentiels adaptés (RCM/RCD).

Le présent variateur peut générer un courant résiduel à composante continue dans le conducteur de protection. En cas d'utilisation d'un disjoncteur différentiel, pour assurer une protection en cas de contact direct ou indirect, toujours utiliser un appareil de type B (RCM ou RCD) conforme à la norme CEI 60755.

Risque de mouvement soudain

⚠ AVERTISSEMENT

Restez à distance du moteur pendant la mise au point automatique avec rotation. Le moteur peut démarrer soudainement.

Pendant la mise en route du matériel, la machine peut se mettre à tourner soudainement, ce qui peut entraîner la mort ou des blessures graves.

Le système peut démarrer inopinément lorsque l'alimentation électrique est enclenchée, ce qui peut entraîner la mort ou des blessures graves.

Tenez le personnel à distance du variateur, du moteur et de l'installation dans son ensemble avant d'enclencher l'alimentation électrique. Vérifier les capots, les embrayages, les clavettes d'arbre ainsi que les charges du moteur avant de mettre le variateur sous tension.

Risque d'incendie

Ne pas utiliser une source d'alimentation dont le voltage est inapproprié.

Le non-respect de ces instructions peut entraîner la mort ou causer de graves blessures par incendie.

Vérifiez si le voltage du variateur correspond à celui qui est en arrivée de l'alimentation avant de mettre sous tension.

Ne pas utiliser de matériaux inflammables inappropriés pour l'installation, les réparations ou la maintenance du variateur.

Le non-respect de ces instructions peut entraîner la mort ou causer de graves blessures par incendie. Fixez le variateur ou les résistances de freinage à un support en métal ou autre matériau ininflammable.

Ne connectez pas d'alimentation en courant alternatif aux bornes de sortie du variateur.

Le non-respect de ces instructions peut provoquer un incendie et entraîner la mort ou de graves brûlures suite à l'endommagement du variateur si l'alimentation électrique est branchée sur les bornes de sortie.

- Ne connectez pas la tension d'entrée aux bornes de sortie U, V et W.
- Vérifiez que l'alimentation électrique est raccordée aux bornes secteur R/L1, S/L2, T/L3.

Serrez les vis des bornes au couple de serrage recommandé.

Les branchements électriques mal serrés peuvent entraîner la mort ou des blessures graves par un incendie dont la cause est une surchauffe électrique.

Risque de contusion

Utilisez un système de manutention du matériel dédié lors du déplacement et de l'installation du matériel.

Un système de levage inadapté peut causer la chute du variateur et entraîner de graves blessures.

Seul un personnel qualifié doit être autorisé à faire fonctionner une grue ou un treuil pour déplacer le variateur.

Le non-respect de ces instructions peut entraîner la mort ou causer de graves blessures en raison de la chute de l'équipement.

⚠ ATTENTION**Risque de brûlures**

Ne touchez le dissipateur thermique et la résistance de freinage qu'une fois l'appareil refroidi.

INFORMATION**Risques pour le matériel**

Respectez les mesures de protection contre les décharges électrostatiques (DES) lorsque vous manipulez le variateur ou les circuits imprimés.

Le non-respect de ces instructions peut causer un endommagement de l'électronique du variateur provoqué par une décharge électrostatique.

INFORMATION

Ne jamais brancher le moteur au variateur ni débrancher le moteur du variateur lorsque ce dernier est sous tension.

Une connexion ou déconnexion inadéquate peut endommager le variateur.

N'effectuez pas de tests de rigidité diélectrique sur l'appareil ou ses composants.

Le non-respect de ces instructions peut avoir pour conséquence un endommagement des composants sensibles du variateur. Effectuez des tests de résistance hors tension pour déterminer la présence de courts-circuits.

N'utilisez pas d'appareils défectueux.

Le non-respect de ces instructions peut entraîner des endommagements supplémentaires du matériel.

Ne raccordez pas et ne mettez pas en service un équipement visiblement endommagé ou sur lequel il manque des pièces.

Si un fusible est fondu ou un disjoncteur différentiel (RCM/RCD) est déclenché, vérifiez le câblage et le choix des périphériques.

Contactez votre fournisseur si la cause ne peut pas être identifiée après avoir effectué les contrôles ci-dessus.

Attendez au moins cinq minutes et vérifiez que la lampe de charge est éteinte avant de redémarrer le variateur et ne faites pas fonctionner immédiatement les périphériques si un fusible est fondu ou un disjoncteur différentiel (RCM/RCD) est déclenché.

Vérifiez le câblage et le choix des périphériques pour identifier la cause du problème.

Contactez votre fournisseur avant de redémarrer votre variateur ou les périphériques si vous ne pouvez pas identifier la cause du problème.

N'utilisez pas de câbles non blindés pour le câblage de commande.

Le non-respect de cette recommandation peut causer des interférences électriques entraînant des performances médiocres. Utilisez des câbles blindés à paire torsadée et mettez à la terre la borne correspondante du variateur.

Ne branchez pas négligemment des composants ou des appareils aux bornes des transistors de freinage du variateur.

Le non-respect de ces instructions peut entraîner l'endommagement du variateur ou des circuits de freinage.

Lisez attentivement le manuel d'instructions de l'unité de freinage (CDBR) lorsque vous connectez celle-ci au variateur.

Ne modifiez pas les circuits du variateur.

Le non-respect de ces instructions peut endommager le variateur.

YASKAWA décline toute responsabilité en cas de modification du produit par l'utilisateur. Ce produit ne doit pas être modifié !

Contrôlez l'ensemble du câblage pour vous assurer que toutes les connexions ont été correctement effectuées lors de l'installation et du branchement du variateur.

Le non-respect de ces instructions peut endommager le variateur.

Une mauvaise utilisation des appareils sur les circuits de sortie du variateur peut endommager l'appareil

Ne raccordez jamais de filtres antiparasites LC/RC, de condensateurs, de circuits de défaut à la terre ou de protections de surtension non homologués à la sortie du variateur.

Risque d'incendie

Installez selon les prescriptions en vigueur une protection de court-circuit adéquate sur tous les circuits électriques connectés.

Ce variateur ne convient pas aux circuits capables de fournir un courant de plus de 100 000 A (eff.) pour un max de 480 V CC (classe 400 V). Une protection de court-circuit inadéquate peut causer des dommages ou des blessures graves par incendie.

◆ Consignes de sécurité pour la conformité avec la directive européenne Basse tension (2006/95/EC)

Ce variateur a été testé conformément à la norme européenne EN 61800-5-1 et respecte en tous points la directive européenne Basse tension. Au cas où le variateur serait combiné à d'autres appareils, tenir compte des prescriptions suivantes pour assurer la conformité avec la norme :

- Selon la norme CEI 664, ce variateur ne doit être utilisé que dans des zones dont le degré de salissure ne dépasse pas au max. le niveau 2 et où les surtensions ne dépassent pas la catégorie 3.
- Pour les variateurs de la classe 400 V, mettez à la terre le point neutre de l'alimentation principale.

2 Installation mécanique

◆ À la réception

Après réception du variateur, effectuez les tâches suivantes :

- Vérifiez que le variateur n'est pas endommagé. Si le variateur se révèle endommagé à la réception, contactez votre revendeur.
- Assurez-vous que vous avez reçu le bon modèle en vérifiant les informations inscrites sur la plaque signalétique. Si vous avez reçu un modèle différent, contactez votre revendeur.

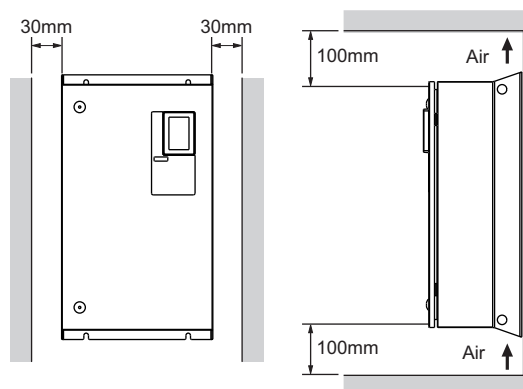
◆ Environnement d'installation

Pour assurer au variateur une performance et une durée de vie optimales, installez-le dans un environnement satisfaisant aux conditions suivantes.

Environnement	Conditions
Zone d'installation	A l'intérieur
Température ambiante	-10 à +40 °C Le variateur atteint sa fiabilité maximale dans les environnements non sujets à de fortes variations de température.
Humidité	95 % HR ou moins, sans condensation
Température de stockage	-20 à +60 °C
Zone adjacente	Installez le variateur dans un lieu non exposé : <ul style="list-style-type: none"> • à des brouillards d'huile et des poussières • à des copeaux métalliques, de l'huile, de l'eau et autres matériaux étrangers • à des substances radioactives • à des matières combustibles (par exemple du bois) • à des gaz et liquides nocifs • à de fortes vibrations • à des chlorures • à la lumière directe du soleil
Altitude	1000 m, jusqu'à 3000 m avec réduction de charge (pour plus d'informations, reportez-vous au Manuel technique)
Vibrations	10 - 20 Hz à 9,8 m/s ² 20 - 55 Hz à 5,9 m/s ²
Positionnement	Installez toujours le variateur à la verticale afin de lui assurer un refroidissement maximal.

◆ Positionnement et espacements

Installez toujours le variateur en position debout. Prévoyez un minimum d'espace autour de l'appareil (en observant les distances indiquées sur la figure ci-dessous), afin d'assurer un refroidissement correct.



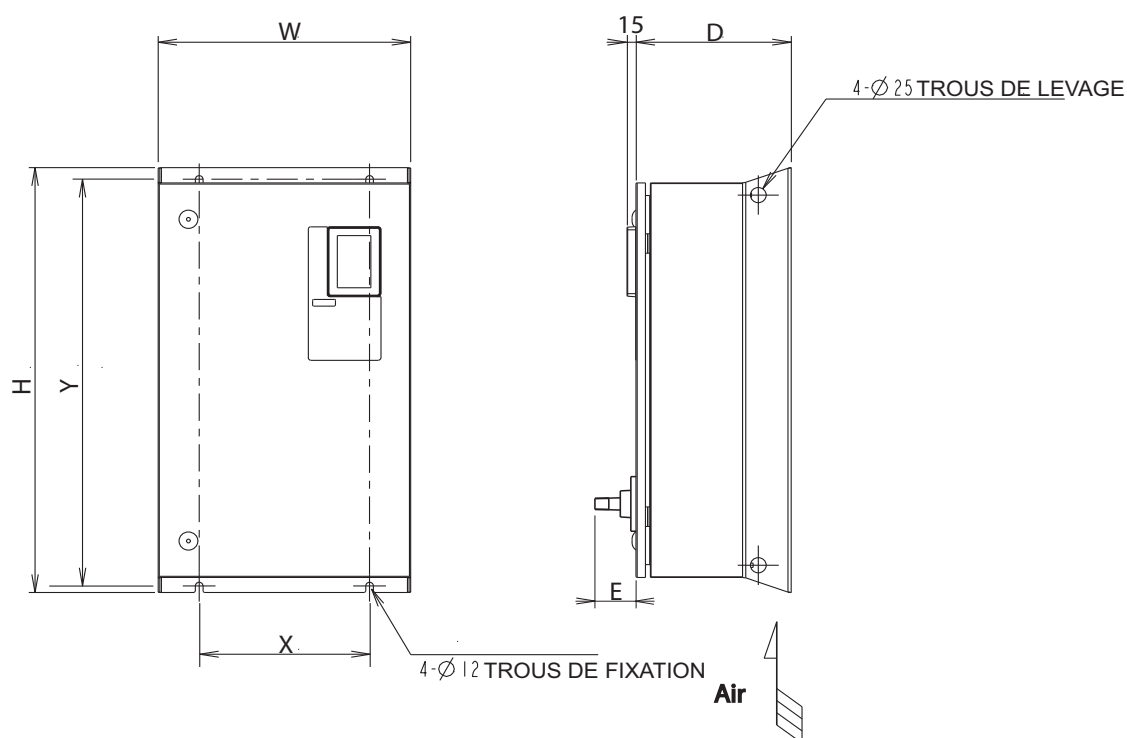
◆ Dimensions

■ Dimensions du variateur

La taille de vis recommandée pour la fixation murale est M10 (couple de serrage de 18 à 22 Nm).

Modèle CIMR-A□	Dimensions (mm)							Poids (kg) <1>
	Taille du variateur	W	H	D	X	Y	E (facultatif)	
4A0044	A	400	700	245	270	670	47	31.3 / 34.3
4A0058	B	465	750	285.5	293.5	720	45.5	45 / 48
4A0072								50 / 53
4A0088	C	553.5	950	310	425	925	65.5	71 / 74
4A0103								71 / 74
4A0139								81 / 83.5
4A0165								82 / 84.5

<1> Le poids est indiqué sans interrupteur secteur/avec interrupteur secteur

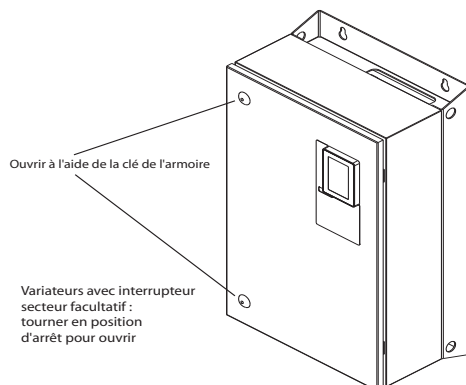


2 Installation mécanique

◆ Instructions de câblage

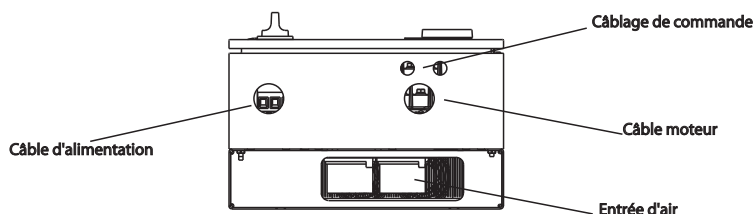
AVERTISSEMENT ! Ne jamais ouvrir la porte de l'armoire lorsque l'alimentation est active. Le non-respect de cette instruction peut entraîner un choc électrique grave.

1. Ouvrez le variateur à l'aide de la clé de l'armoire. L'interrupteur secteur facultatif doit être en position d'arrêt pour que vous ouvriez la porte de l'armoire.



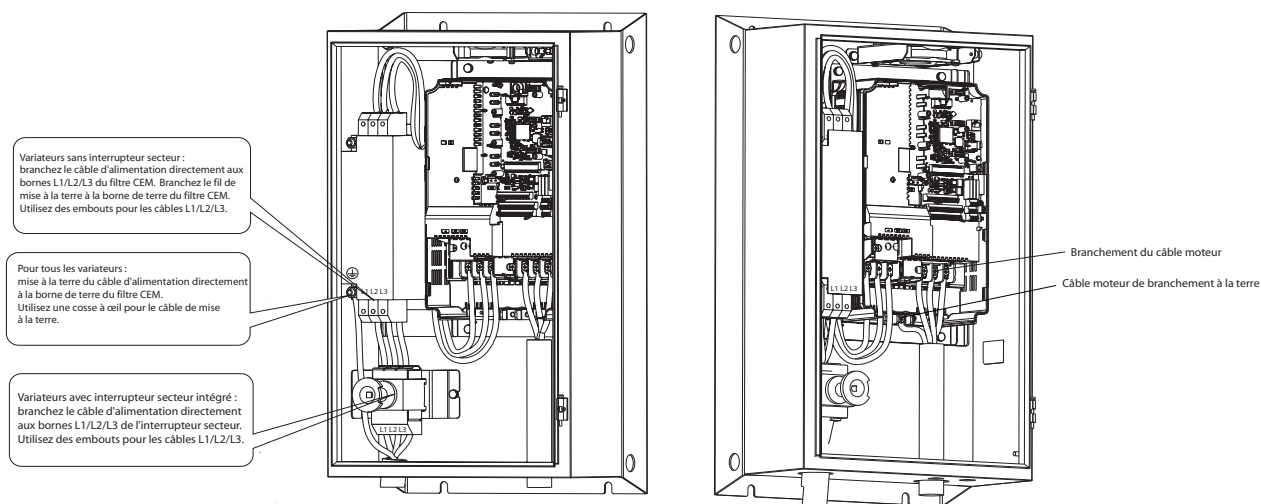
2. Installez les Presse-étoupes recommandées pour le circuit principal et le câblage de commande.

Remarque : Avant de brancher le variateur, enlevez les œillets d'étanchéité des trous d'accès au bas du variateur. La figure ci-dessous décrit la fonction de chaque trou. Assurez-vous que les trous appropriés sont utilisés. N'enlevez pas les œillets d'étanchéité de trous qui ne seront pas utilisés.



3. Faites passer les câbles dans le manchon de raccordement indiqué et branchez l'alimentation et le câble moteur comme indiqué ci-dessous.

L'illustration montre le variateur A1000 IP54 avec interrupteur secteur facultatif.



◆ Presse-étoupes

■ Câblage du circuit de commande

Trou de câblage côté variateur <1>		Presse-étoupes recommandées pour le circuit de commande (Wiska)	
Diamètre (en mm)	Nombre de trous	N° du presse-étoupes/N° d'écrou de blocage <2>	Diamètre du câble (en mm)
23	2	SKV16 / MUG 16	8 à 14

<1> Les œillets d'étanchéité sont adaptés aux trous de câblage du circuit de contrôle à la réception.

<2> Le corps du presse-étoupe et l'écrou de blocage sont vendus séparément.

Remarque : Les câbles de circuit principal doivent être des câbles blindés multiconducteurs avec une température maximale continue autorisée de plus de 70 °C (comme les câbles ÖLFLEX® CLASSIC 110/115CY et UNITRONIC® LiYCY (TP) de Lapp Kabel).

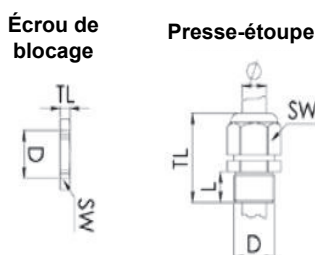
■ Câblage du circuit principal

Diamètre du trou de câblage côté variateur (en mm) <1>			Presse-étoupes recommandées (Wiska)		
Modèle CIMR-A□	Entrée	Sortie	Câblage d'entrée		Diamètre du câble (en mm)
			Presse-étupes/Écrou de blocage	Presse-étupes/Écrou de blocage <2>	
4A0044	50.3	50.3	ESKV-SET 50	EMSKV-SET 50	21 à 35
4A0058	50.3	50.3	ESKV-SET 50	EMSKV-SET 50	21 à 35
4A0072	50.3	50.3	ESKV-SET 50	EMSKV-SET 50	21 à 35
4A0088	63.3	63.3	ESKV-SET 63 / SPRINT 63 (réduction)	EMSKV-SET 63 / SPRINT 63 (réduction)	28 à 38 / 34 à 48
4A0103	63.3	63.3	ESKV-SET 63 / SPRINT 63 (réduction)	EMSKV-SET 63 / SPRINT 63 (réduction)	28 à 38 / 34 à 48
4A0139	63.3	63.3	ESKV-SET 63	EMSKV-SET 63	34 à 48
4A0165	63.3	63.3	ESKV-SET 63	EMSKV-SET 63	34 à 48

<1> Des trous distincts ont été fournis pour le câblage d'entrée, de sortie et le câblage facultatif (4 trous au total).

<2> Le presse-étoupe pour le câblage de sortie est en métal pour le blindage à la terre.

■ Dimensions des presse-étoupes (Wiska)



Presse-étoupe pour le câblage de commande (plastique)

Élément	N° (RAL7035)	Modèle	TL (en mm)	SW (en mm)	D (taille PG)	L (en mm)
Corps	10066404	SGV16	44	30	PG16	11
Écrou de blocage	10060674	MUG16	6	30	PG16	-

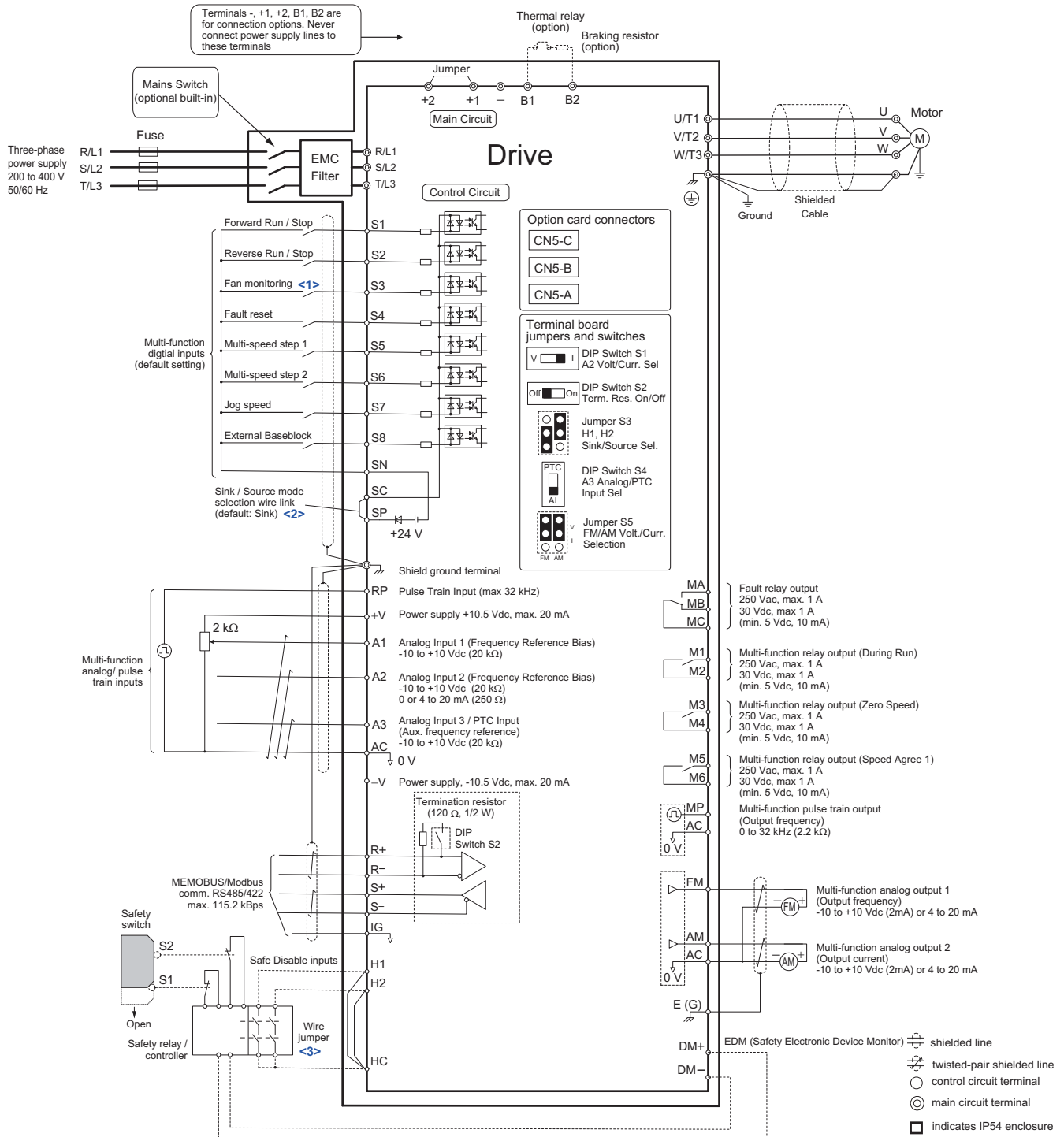
Presse-étoupe pour le câblage d'entrée (plastique) et de sortie (métal) du circuit principal

Élément	N° (RAL7035)	Modèle <1>	TL (en mm)	SW (en mm)	D	L (en mm)
Corps (alimentation)	10066530	ESKV-SET 50	72	55	M50	14
Corps (câble moteur)	10065038	EMSKV-SET 50				15
Corps (alimentation)	10066531	ESKV-SET 63	78	68	M63	9
Corps (câble moteur)	10065039	EMSKV-SET 63				10

<1> Presse-étoupe et écrou de blocage en tant qu'ensemble

3 Installation électrique

L'illustration ci-dessous montre le câblage du circuit principal et du circuit de commande.



- <1> L'entrée numérique multifonction S3 est utilisée pour le monitoring du ventilateur par défaut. Pour plus d'informations, reportez-vous à [Ventilateur interne, page 19](#).
- <2> Ne mettez jamais en court-circuit les bornes SP et SN ; cela risquerait d'endommager le variateur. Lors de la modification de la configuration récepteur/générateur, le câblage du monitoring du ventilateur doit être modifié. Pour plus d'informations, reportez-vous à [Ventilateur interne, page 19](#).
- <3> Débranchez le fil cavalier entre H1 - HC et H2 - HC lorsque vous utilisez l'entrée d'arrêt de sécurité.

◆ Spécifications de câblage

■ Circuit principal

Branchement secteur

Utilisez les fusibles répertoriés dans le tableau ci-dessous lors du câblage du circuit principal et connectez les bornes L1, L2 et L3 comme indiqué dans l'illustration *Installation électrique, page 14*.

Modèle CIMR-A□	L1/L2/L3 <1>				⊕ <2>				
	Fusible secteur [Bussmann]	Câble applicable (mm ²)	Câble recommandé (mm ²)	Longueur de l'embout (en mm, taille max.)	Taille de la vis/Couple de serrage (Nm)				
4A0044	FWH-250A	16 à 25	16	15	M5 à fentes	2 à 4 Nm	M8	9 à 11 Nm	
4A0058					M6 à fentes	2,5 à 5 Nm			
4A0072		16 à 50	25	25	M6	3 à 6 Nm	M10	18 à 23 Nm	
4A0088					M8	6 à 12 Nm			
4A0103									
4A0139	FWH-350A	35 à 95	50	15	M10	22,6 Nm	M10	18 à 23 Nm	
4A0165	FWH-400	50 à 95	70						
4A0044-0095	FWH-250A	16 à 25	16	10	M6	4 Nm	M8	9 à 11 Nm	
4A0058-0095									50 à 95
4A0072-0095		16 à 50							
4A0088-0095			70						
4A0103-0095		FWH-350		35 à 95	50				
4A0139-0095		FWH-400	50 à 95	70					

<1> Utilisez des embouts pour le câble d'alimentation flexible.

<2> Utilisez des cosses à œil pour la mise à la terre au niveau du filtre CEM. Branchez l'alimentation à la terre directement sur la borne de terre du filtre CEM.

Branchement du moteur

Modèle CIMR-A□ (tous types)	Câble applicable (mm ²)	Câble recommandé (mm ²)	Bornes du variateur <1> Taille de la vis/couple de serrage (Nm)							
			U/T1, V/T2, W/T3, -, +1, +2		+3		B1, B2		⊕ <1>	
4A0044	2,5 à 25	16	M6	4 à 6 Nm	-	-	M5	2 à 2,5 Nm	M8	9 à 11 Nm
4A0058			M8	9 à 11 Nm			M10	18 à 23 Nm		
4A0072	16 à 50	25			M10	18 à 23 Nm			-	M10
4A0088							25 à 95	50		
4A0103	70									
4A0139										
4A0165	70									

<1> Utilisez des cosses à œil.

■ Circuit de commande

Le bornier de commande est équipé de bornes à ressort. Utilisez toujours des câbles correspondant à la spécification référencée ci-dessous.

Type de câble	Section de fil (mm ²)	Longueur de l'embout (en mm)
Fil rigide	0,2 à 1,5	-
Toron	0,2 à 1,0	-
Flexible avec embout (recommandé)	0,25 à 0,5	8

◆ Câblage du circuit principal et du circuit de commande

■ Câblage de l'entrée du circuit principal

Respectez les précautions suivantes pour l'entrée du circuit principal.

- Utilisez uniquement les fusibles recommandés dans la section *Circuit principal, page 15*.
- Utilisez uniquement des disjoncteurs différentiels pouvant détecter les courants continus et de haute fréquence.
- Si vous utilisez un commutateur d'entrée, assurez-vous qu'il ne soit pas en fonctionnement plus d'une fois toutes les 30 minutes.
- Utilisez des capuchons isolants lorsque vous câblez le variateur avec des bornes à sertir. En particulier, assurez-vous que le câblage ne touche pas les bornes voisines ou le boîtier alentour.
- Utilisez un réacteur CA à l'entrée du variateur :
 - pour supprimer les courants d'harmonique,
 - pour améliorer le facteur de puissance de l'alimentation,
 - lors de l'utilisation d'un commutateur de condensateur de démarrage,
 - en cas d'utilisation d'un réseau d'alimentation de grande puissance (plus de 600 kVA).

■ Raccordement de sortie du circuit principal

Respectez les consignes de sécurité suivantes pour le câblage de sortie du circuit principal.

- Ne branchez pas d'autre charge qu'un moteur triphasé à la sortie du variateur.
- Ne connectez aucune source d'alimentation à la sortie du variateur.
- Ne court-circuitez ou ne mettez jamais à la terre les bornes de sortie.
- N'utilisez pas de condensateur de démarrage.
- Si un contacteur est utilisé entre le variateur et le moteur, celui-ci ne doit pas être activé lorsque la sortie du variateur est sous tension. L'activation du contacteur en présence d'une tension de sortie peut générer de forts pics de courants qui peuvent déclencher la détection de surintensité ou endommager le variateur.

■ Mise à la terre

Respectez les consignes de sécurité suivantes lors de la mise à la terre du variateur.

- Ne partagez pas le câble de terre avec d'autres appareils, tels des postes à souder, etc.
- Utilisez toujours un câble de terre satisfaisant aux normes techniques du matériel électrique. Faites en sorte d'utiliser des câbles de terre aussi courts que possible. Le variateur génère un courant de fuite. Par conséquent, le potentiel des bornes de terre peut devenir instable si le câble entre l'électrode de terre et la borne de terre est trop long.
- Veillez à ne pas boucler le câble de terre si vous installez plusieurs variateurs.

■ Consignes de sécurité pour le câblage du circuit de commande

Observez les consignes de sécurité suivantes lors du câblage du circuit de commande.

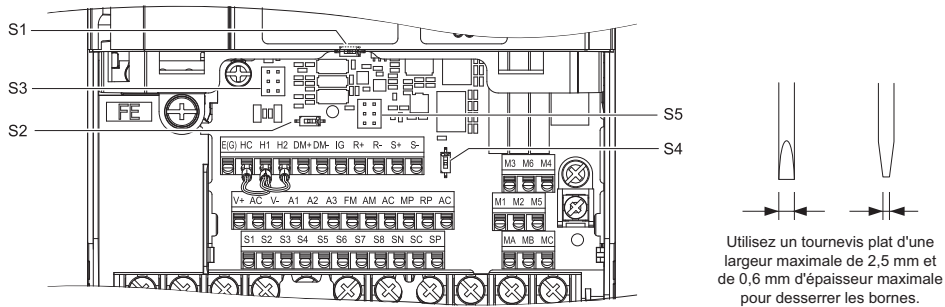
- Séparez le câblage du circuit de commande du câblage du circuit principal et des autres câbles de puissance.
- Séparez le câblage des bornes du circuit de commande M1-M2, M3-M4, M5-M6, MA, MB, MC (sorties de contact) du câblage des autres bornes du circuit de commande.
- Pour l'alimentation externe, utilisez un bloc d'alimentation référencé UL, classe 2.
- Utilisez des câbles à paire torsadée ou à paire torsadée blindés pour le circuit de commande afin d'éviter tout défaut de fonctionnement.
- Raccordez à la masse les câbles blindés en assurant une surface de contact maximale du blindage et de la masse.
- Les câbles blindés doivent être raccordés à la masse aux deux extrémités.
- Si des câbles flexibles avec embout sont raccordés, ils risquent de se bloquer dans les bornes. Pour les débrancher, saisissez l'extrémité du câble avec une pince, débloquez la borne à l'aide d'un tournevis plat, tournez le câble d'environ 45°, et retirez-le délicatement de la borne. Pour plus d'informations, consultez le manuel technique. Procédez de même pour retirer le shunt entre HC, H1 et H2 lorsque la fonction d'arrêt de sécurité est utilisée.

■ **Bornier du circuit principal**

Borne	Type			Fonction
	Modèle CIMR-A□	4A0044	4A0058 à 4A0072	
L1/L2/L3	Borne d'alimentation			Raccordement du variateur à la tension d'alimentation
U/T1, V/T2, W/T3	Sortie du variateur			Raccordement du moteur
B1, B2	Résistance de freinage		non disponible	Pour le raccordement d'une résistance de freinage ou d'une unité de résistance de freinage en option
+2	• Connexion réacteur CC (+1, +2) (retirer le shunt entre +1 et +2)		non disponible	Pour le raccordement • du variateur à une alimentation CC • des options de freinage • d'un réacteur CC
+1, -	• Alimentation en courant continu (+1, -)		• Alimentation en courant continu (+1, -) • Raccordement transistor de freinage (+3, -)	
+3	non disponible			
⊕	-			Borne de terre

■ **Bornier du circuit de commande**

La figure ci-après représente le bornier du circuit de commande. Le bornier est équipé de bornes à ressort.



Trois commutateurs DIP et cavaliers S1 à S5 se trouvent sur la carte de commande.

S1	Sélection du signal borne A2	<p>Courant Tension</p>
S2	Résistance de terminaison RS422/485	<p>Off On</p>
S3	Entrée d'arrêt de sécurité Sélection du mode générateur / récepteur / alimentation externe	<p>Générateur Récepteur Alimentation externe 24 V CC</p>
S4	Sélection de l'entrée analogique / PTC borne A3	<p>Entrée analogique Entrée PTC</p>
S5	Sélection du signal borne FM/AM	<p>FM/AM : Sortie de tension FM : Sortie de courant AM : Sortie de tension</p>

■ Fonctions du bornier du circuit de commande

Type	N°	Nom de la borne (fonction)	Fonction (spécification du signal), réglage par défaut	
Entrées numériques multifonctions	S1	Entrée multifonction 1 (fermée : marche avant, ouverte : stop)	Photocoupleur 24 V CC, 8 mA Utilisez le shunt entre les bornes SC et SN ou SC et SP pour sélectionner le mode générateur, récepteur ou alimentation externe.	
	S2	Entrée multifonction 2 (fermée : sens inverse, ouverte : stop)		
	S3	Monitoring du ventilateur ("EF3" = défaut du ventilateur). Pour plus d'informations, reportez-vous à <i>Ventilateur interne, page 19</i> .		
	S4	Entrée multifonction 4 (réinitialisation après défaut)		
	S5	Entrée multifonction 5 (consigne de vitesse multi-étages 1)		
	S6	Entrée multifonction 6 (consigne de vitesse multi-étages 2)		
	S7	Entrée multifonction 7 (consigne pas-à-pas)		
	S8	Entrée multifonction 8 (blocage en sortie)		
	SC	Potentiel de référence - Entrée multifonction		-
	SN	0 V – Entrée multifonction		Alimentation 24 V CC pour entrées numériques, 150 mA max. (en l'absence d'option entrée numérique DI-A3)
SP	24 V CC – Entrée multifonction	Ne jamais mettre en court-circuit les bornes SP et SN, cela risque d'endommager le variateur.		
Entrées d'arrêt de sécurité	H1	Entrée d'arrêt de sécurité 1	24 V CC, 8 mA Une ou les deux ouvertes : sortie du variateur désactivée Les deux fermées : fonctionnement normal Impédance interne : 3,3 kΩ	
	H2	Entrée d'arrêt de sécurité 2	Durée de coupure au moins 1 ms Débranchez les cavaliers qui shuntent H1, H2 et HC pour utiliser les entrées d'arrêt de sécurité. Placez le cavalier S3 pour sélectionner le mode générateur, récepteur ou alimentation externe.	
	HC	Potentiel de référence arrêt de sécurité	Potentiel de référence arrêt de sécurité	
Entrées analogiques/ Entrée de train d'impulsions	RP	Entrée de train d'impulsions multifonction (consigne de fréquence)	Plage de fréquence d'entrée : 0 à 32 kHz Cycle de charge signal : 30 à 70% Niveau haut : 3,5 à 13,2 V CC, niveau bas : 0,0 à 0,8 V CC Impédance d'entrée : 3 kΩ	
	+V	Alimentation des entrées analogiques	10,5 V CC (courant max. toléré 20 mA)	
	-V	Alimentation des entrées analogiques	-10,5 V CC (courant max. toléré 20 mA)	
	A1	Entrée multifonction analogique 1 (offset consigne de fréquence)	-10 à 10 V CC, 0 à 10 V CC (impédance d'entrée : 20 kΩ)	
	A2	Entrée multifonction analogique 2 (offset consigne de fréquence)	-10 à 10 V CC, 0 à 10 V CC (impédance d'entrée : 20 kΩ) 4 à 20 mA, 0 à 20 mA (impédance d'entrée : 250 Ω) Sélectionner la fonction entrée de tension / entrée de courant avec le commutateur DIP S1 et H3-09.	
	A3	Entrée multifonction analogique 3 / Entrée PTC (consigne de fréquence auxiliaire)	-10 à 10 V CC, 0 à 10 V CC (impédance d'entrée : 20 kΩ) Utiliser le commutateur S4 du bornier de commande pour choisir l'entrée analogique ou PTC. Si PTC est sélectionné, définir H3-06 = E.	
AC	Potentiel de référence consigne de fréquence	0 V		
E (G)	Terre pour les câbles blindés et les cartes d'option	-		
Relais de défaut	MA	NO	30 V CC, 10 mA à 1 A ; 250 V CA, 10 mA à 1 A Charge minimale : 5 V CC, 10 mA	
	MB	Sortie NF		
	MC	Potentiel de référence sortie défaut		
Sortie numérique multifonction	M1	Sortie numérique multifonction (pendant la marche)	30 V CC, 10 mA à 1 A ; 250 V CA, 10 mA à 1 A Charge minimale : 5 V CC, 10 mA	
	M2			
	M3	Sortie numérique multifonction (vitesse zéro)	30 V CC, 10 mA à 1 A ; 250 V CA, 10 mA à 1 A Charge minimale : 5 V CC, 10 mA	
	M4			
	M5			
M6	Sortie numérique multifonction (acquiescement vitesse 1)	30 V CC, 10 mA à 1 A ; 250 V CA, 10 mA à 1 A Charge minimale : 5 V CC, 10 mA		

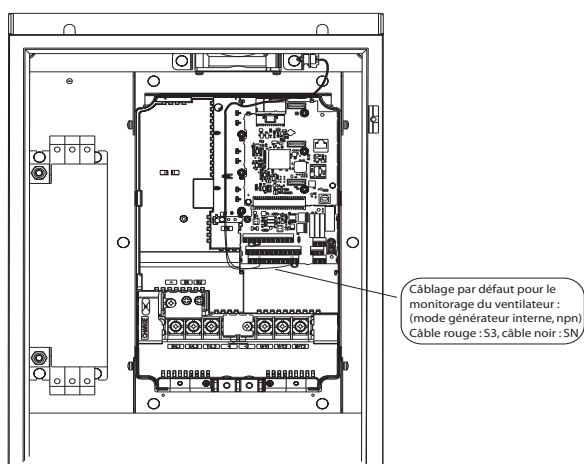
Type	N°	Nom de la borne (fonction)	Fonction (spécification du signal), réglage par défaut
Sortie monitoring	MP	Sortie de train d'impulsions (fréquence de sortie)	32 kHz (max.)
	FM	Sortie monitoring analogique 1 (fréquence de sortie)	-10 à +10 V CC, 0 à +10 V CC, ou 4 à 20 mA Utiliser le cavalier S5 du bornier de commande pour sélectionner la fonction sortie de tension/sortie de courant aux bornes AM et FM. Définir les paramètres H4-07 et H4-08 en fonction du réglage du cavalier.
	AM	Sortie monitoring analogique 2 (courant de sortie)	
	AC	Potentiel de référence monitoring	0 V
	DM+	Sortie monitoring de sécurité	Envoie l'état de la fonction d'arrêt de sécurité. Fermée lorsque les deux canaux Arrêt de sécurité sont fermés. Jusqu'à +48 V CC 50 mA
	DM-	Potentiel de référence – Sortie monitoring de sécurité	

INFORMATION : Les bornes HC, H1, H2 sont utilisées pour la fonction d'arrêt de sécurité. Ne pas retirer le shunt entre HC, H1 ou H2 sauf si la fonction d'arrêt de sécurité est utilisée. Voir Fonction d'entrée d'arrêt de sécurité page 39 pour l'utilisation de cette fonction.

INFORMATION : La longueur du raccordement aux bornes HC, H1 et H2 ne doit pas excéder 30 m.

■ Ventilateur interne

Pour garantir une bonne circulation de l'air dans le boîtier IP54, les variateurs A1000 IP54 disposent d'un ventilateur de circulation intégré. Ce ventilateur est monitoré en vue d'un fonctionnement correct grâce à un câblage vers l'entrée numérique S3 du variateur. Si le ventilateur ne fonctionne pas correctement, le variateur arrête de fonctionner et affiche un message "EF3" sur la console numérique.

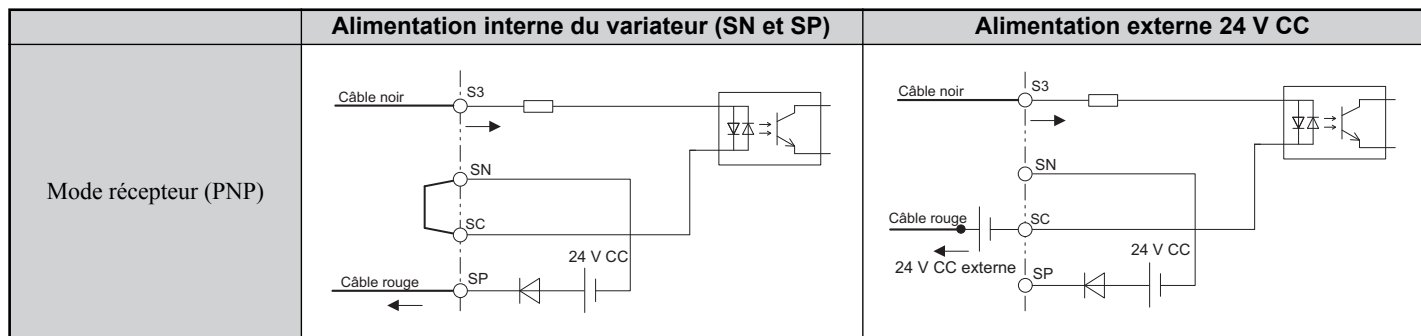


Lorsque le variateur A1000 IP54 fonctionne à l'aide de signaux de commande différents de ceux par défaut (mode générateur, alimentation interne), le câblage du monitoring du ventilateur doit être modifié conformément au tableau suivant.

Après la modification de la configuration générateur/récepteur, la console numérique ne doit pas afficher "EF3", sinon le monitoring du ventilateur n'est pas câblé correctement. Un défaut "EF3" ne peut pas être réinitialisé avant la correction du câblage du monitoring du ventilateur (conformément au tableau suivant).

	Alimentation interne du variateur (SN et SP)	Alimentation externe 24 V CC
Mode générateur (NPN)	<p>(Réglage par défaut)</p>	

3 Installation électrique














4 Commande par clavier

◆ Console numérique et touches

La console numérique permet la programmation du variateur, sa mise en marche et son arrêt, ainsi que l'affichage des messages d'erreur. Les LED indiquent l'état du variateur.

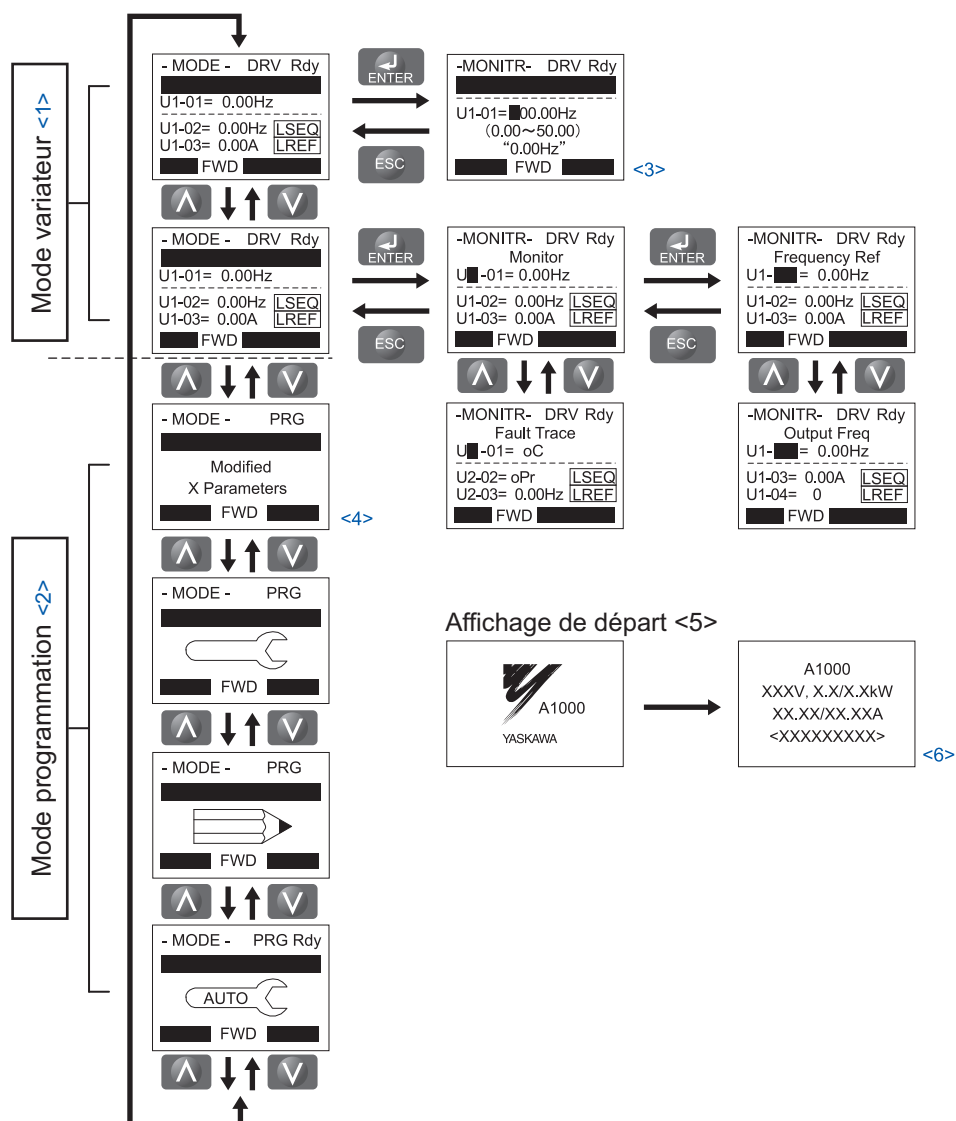


■ Touches et fonctions

Touche	Nom	Fonction
 	Touche fonction (F1, F2)	Les fonctions assignées à F1 et F2 varient selon le menu affiché. Le nom de chaque fonction apparaît dans la partie inférieure de l'écran.
	Touche ESC	<ul style="list-style-type: none"> • Retour à l'affichage précédent. • Déplace le curseur d'un cran à gauche. • Presser et maintenir cette touche pour revenir à l'écran de consigne de fréquence.
	Touche RESET	<ul style="list-style-type: none"> • Déplace le curseur vers la droite. • Réinitialise le variateur pour éliminer une situation de défaut.
	Touche RUN	Démarre le variateur en mode LOCAL. La LED Run <ul style="list-style-type: none"> • est allumée lorsque le variateur commande le moteur. • clignote pendant la décélération jusqu'à l'arrêt, ou lorsque la consigne de fréquence est nulle. • - clignote rapidement lorsque le variateur est désactivé par une EN, est arrêté à l'aide d'une EN d'arrêt rapide ou si une commande de démarrage était active lors de la mise sous tension.
	Flèche vers le haut	Fait défiler l'écran vers le haut pour afficher l'élément suivant, sélectionne un numéro de paramètre et incrémente les valeurs de paramètres.
	Flèche vers le bas	Fait défiler l'écran vers le bas pour afficher l'élément précédent, sélectionne un numéro de paramètre et décrémente les valeurs de paramètres.
	Touche STOP	Arrête le variateur.
	Touche ENTREE	<ul style="list-style-type: none"> • Entre des valeurs et des réglages de paramètres. • Sélectionne un élément de menu pour passer d'un écran à un autre.
	Touche de sélection LO/RE	Changement du mode de commande du variateur ; sélection de la console (LOCAL) ou du bornier du circuit de commande (REMOTE). La LED est allumée lorsque le variateur est en mode LOCAL (commande par clavier).
	LED ALM	Allumée : lorsque le variateur détecte un défaut. Clignote : <ul style="list-style-type: none"> • en cas d'alarme ; • en cas de détection d'une erreur oPE ; • en cas de défaut ou d'erreur pendant la mise au point automatique.

◆ Organisation des menus et modes de fonctionnement

L'illustration suivante explique l'organisation des menus de la console numérique.



<1> Appuyer sur pour démarrer le moteur.

<2> Le variateur ne peut pas commander le moteur.

<3> Les caractères clignotants sont indiqués sous la forme **0**.

<4> Ce manuel indique X caractères. La console LCD affiche les valeurs réelles.

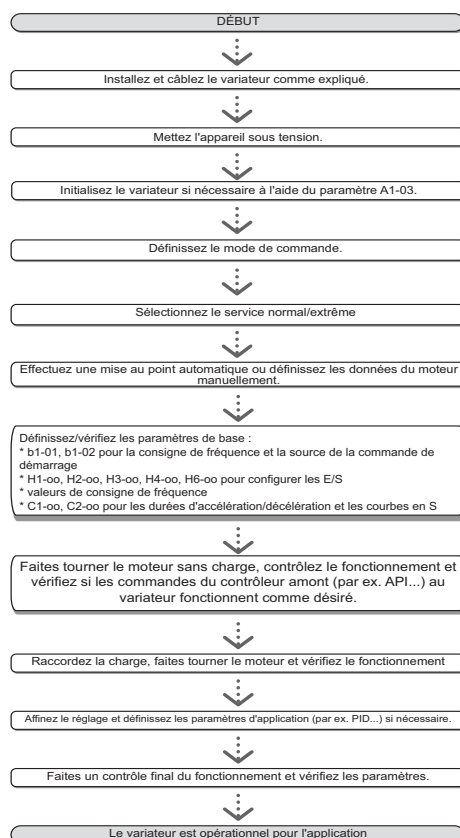
<5> La consigne de fréquence s'affiche après l'écran initial qui montre le nom du produit.

<6> Les informations affichées à l'écran varient en fonction du variateur.

5 Mise en service

◆ Procédure de mise en service

La fig. ci-dessous montre la procédure générale de mise en service. Chaque étape est expliquée de façon plus détaillée dans les pages suivantes.



◆ Démarrage

Avant de mettre en marche l'alimentation :

- Assurez-vous que tous les câbles sont connectés correctement.
- Assurez-vous que vous n'avez oublié ni vis, ni extrémités de câbles mal fixées, ni outils dans le variateur.
- Après la mise sous tension, le mode de fonctionnement du variateur s'affiche ; aucun message d'erreur ni d'alarme ne doit s'afficher.

◆ Sélection Mode de commande (A1-02)

Trois modes de commande sont disponibles. Sélectionnez le mode de commande le plus approprié pour l'utilisation du variateur.

Mode de commande	Paramètre	Principales applications
Commande U/f pour moteurs asynchrones	A1-02 = 0 (réglage par défaut)	<ul style="list-style-type: none"> • Applications générales à vitesse variable, particulièrement utile pour lancer des moteurs multiples d'un variateur unique. • En cas de remplacement d'un variateur dont les paramètres ne sont pas connus.
Commande U/f avec signal de retour vitesse PG	A1-02 = 1	<ul style="list-style-type: none"> • Pour des applications générales qui n'exigent pas une réponse dynamique élevée mais une exactitude de vitesse élevée. • Ce mode devrait être utilisé si les paramètres moteur sont inconnus et que l'auto-ajustement ne peut pas être effectué.
Commande vectorielle en boucle ouverte	A1-02 = 2	<ul style="list-style-type: none"> • Applications simples à vitesses variables. • Applications nécessitant une haute précision, et contrôle pour vitesse élevée

5 Mise en service

Mode de commande	Paramètre	Principales applications
Commande vectorielle en boucle fermée <I>	A1-02 = 3	<ul style="list-style-type: none"> En général, les applications à vitesse variable exigeant un contrôle précis de la réduction de la vitesse à 0, une réponse de couple rapide ou un contrôle de couple précis. Un signal de rétroaction de la vitesse provenant du moteur est requis.
Commande vectorielle en boucle ouverte pour PM <I>	A1-02 = 5	Applications à couple réduit avec moteurs à aimants permanents (SPM, IPM) et fonction d'économie d'énergie.
Commande vectorielle avancée en boucle ouverte pour les moteurs PM <I>	A1-02 = 6	Ce mode de contrôle peut être utilisé pour faire fonctionner un moteur IPM pour des applications de couple constant.
Commande vectorielle en boucle fermée pour les moteurs PM <I>	A1-02 = 7	<ul style="list-style-type: none"> Ce mode peut être utilisé pour un contrôle très précis d'un moteur à AP dans des applications de couple constant ou variable. Un signal de rétroaction de la vitesse est requis.

<I> Pour plus d'explications sur ces modes de contrôle, consultez le Manuel technique.

◆ Sélection de service normal/extrême (C6-01)

Le variateur supporte deux taux, service normal et extrême. Les deux possèdent des taux de sortie différents (reportez-vous au manuel technique.) Réglez le mode service conformément à l'application.

Mode	Indice pour service extrême (SE)	Indice pour service normal (SN)
C6-01	0	1
Application	Applications avec un couple constant tel que pour les extrudeuses, convoyeurs, et grues. Une capacité de surcharge élevée peut être nécessaire.	Applications où le couple augmente avec une vitesse telle que des ventilateurs ou pompes. Une tolérance de surcharge élevée n'est normalement pas nécessaire.
Capacité de surcharge (OL2)	150% du courant nominal du variateur pour 60 s	120% du courant nominal du variateur pour 60 s
L3-02 Prévention anti-calage pendant l'accélération.	150%	120%
L3-02 Prévention anti-calage	150%	120%
Fréquence porteuse par défaut	2 kHz	2 kHz Fonction Swing MLI

◆ Mise au point automatique (T1-□□)

La mise au point automatique permet de régler automatiquement les paramètres du variateur sur les données nécessaires au moteur. Trois modes différents sont pris en charge.

Type	Réglage	Conditions d'application et avantages	Mode commande (A1-02)			
			U/f (0)	U/f avec PG (1)	OLV (2)	CLV (3)
Mise au point automatique avec rotation	T1-01 = 0	<ul style="list-style-type: none"> Le moteur peut être découplé de la charge et tourner librement pendant la mise au point automatique. Le moteur et la charge ne peuvent pas être découplés, mais la charge du moteur est inférieure à 30 %. La mise au point automatique avec rotation donne les résultats les plus justes et est donc fortement recommandée si elle est utilisable. 	N/A	N/A	OUI	OUI
Mise au point automatique stationnaire 1	T1-01 = 1	<ul style="list-style-type: none"> Le moteur et la charge ne peuvent pas être découplés et la charge du moteur est supérieure à 30 %. Aucun rapport d'essai du moteur indiquant ses caractéristiques n'est disponible. Calcule automatiquement les paramètres du moteur nécessaires pour la commande vectorielle. 	N/A	N/A	OUI	OUI
Mise au point automatique stationnaire 2	T1-01 = 4	<ul style="list-style-type: none"> Le moteur et la charge ne peuvent pas être découplés et la charge du moteur est supérieure à 30 %. Un rapport d'essai du moteur est disponible. Une fois le courant à vide et le glissement nominal entrés, le variateur calcule et définit tous les autres paramètres relatifs au moteur. 	N/A	N/A	OUI	OUI

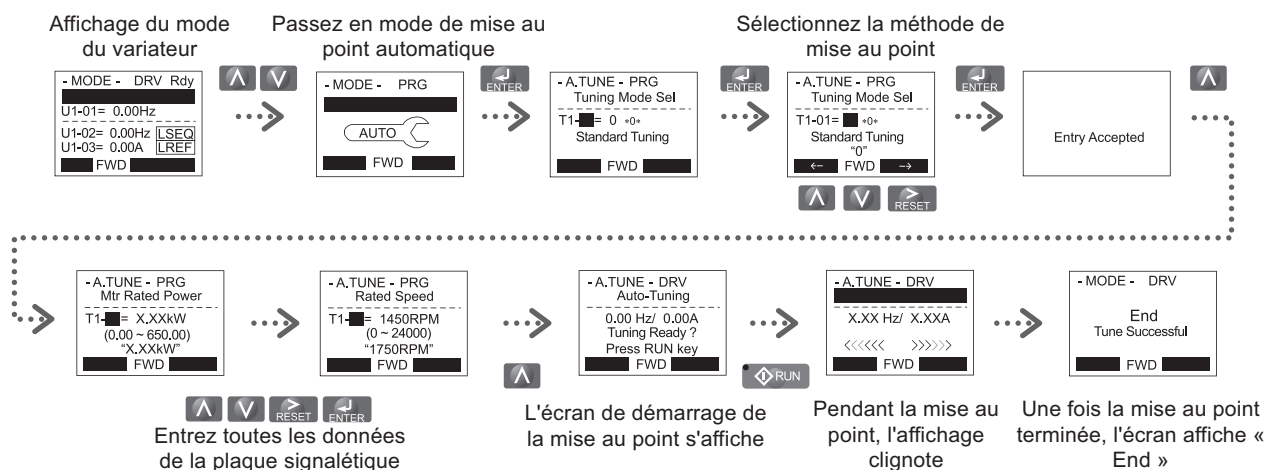
Type	Réglage	Conditions d'application et avantages	Mode commande (A1-02)			
			U/f (0)	U/f avec PG (1)	OLV (2)	CLV (3)
Mise au point automatique stationnaire pour résistance entre lignes	T1-01 = 2	<ul style="list-style-type: none"> Le variateur fonctionne en mode de commande U/f et les autres modes de mise au point automatique ne sont pas disponibles. Les capacités du moteur et du variateur diffèrent. Règle le variateur lorsque le câble entre le variateur et le moteur a été remplacé par un câble de plus de 50 m de long. En supposant que la mise au point automatique a déjà été effectuée. Ne pas utiliser pour les modes de commande vectorielle sauf si le câble moteur a été changé. 	OUI	OUI	OUI	OUI
Mise au point automatique avec rotation pour le contrôle V/f	T1-01 = 3	<ul style="list-style-type: none"> Recommandé pour les applications utilisant la recherche de vitesse estimée ou la fonction d'économie d'énergie dans le contrôle V/f. Suppose que le moteur peut tourner pendant que la mise au point automatique est effectuée. Augmente l'exactitude pour certaines fonctions comme la compensation du couple, la compensation de glissement, l'économie d'énergie et la recherche de vitesse. 	OUI	OUI	N/A	N/A

⚠ ATTENTION

Ne touchez pas au moteur avant la fin de la mise au point automatique.

Le non-respect de ces instructions peut causer des blessures légères ou modérées. Le moteur reste sous tension pendant le processus de mise au point même s'il ne tourne pas.

Pour activer la mise au point automatique, ouvrez le menu correspondant et exécutez les étapes illustrées ci-dessous. Le nombre de caractéristiques de la plaque signalétique à entrer dépend du type de mise au point automatique sélectionné. Cet exemple illustre la mise au point automatique avec rotation.



S'il est impossible d'effectuer la mise au point automatique (marche à vide impossible, etc.), réglez la fréquence et la tension maximales dans les paramètres E1-□□ et saisissez les données moteur manuellement dans les paramètres E2-□□.

INFORMATION : Les entrées d'arrêt de sécurité doivent être fermées pendant la mise au point automatique.

◆ Sélection de consigne et temps d'accélération / décélération

■ Sélection de la consigne de fréquence (b1-01)

Réglez le paramètre b1-01 en fonction de la consigne de référence utilisée.

b1-01	Source de la consigne	Entrée consigne de fréquence
0	Console numérique	Indiquez les consignes de fréquence dans les paramètres d1-□□ et utilisez les entrées numériques pour basculer entre les différentes valeurs de consigne.
1	Entrée analogique	Appliquez le signal de consigne de fréquence à la borne A1, A2 ou A3.
2	Comm. série	Communication série via le port RS422/485
3	Carte d'option	Carte d'option de communication
4	Entrée de train d'impulsions	Réglez la consigne de fréquence sur la borne RP en utilisant un signal de train d'impulsions.

■ Sélection de la commande de démarrage (b1-02)

Réglez le paramètre b1-02 en fonction de la commande de démarrage utilisée.

b1-02	Source de la consigne	Entrée de commande de démarrage
0	Console numérique	Touches RUN et STOP de la console numérique
1	Entrée multifonction numérique	Entrée multifonction numérique
2	Comm. série	Communication série via le port RS422/485
3	Carte d'option	Carte d'option de communication

■ Temps d'accélération / décélération et courbes en S

Les paramètres C1-□□ permettent de définir quatre programmations pour les temps d'accélération et de décélération. Par défaut, les paramètres d'accélération/décélération C1-01/02 sont activés. Ajustez ces temps aux valeurs adéquates exigées pour l'application. Pour une accélération/décélération plus progressive, il est possible d'activer des courbes en S dans les paramètres C2-□□.

◆ Source de consigne et de commande de démarrage

Le variateur peut être commandé en mode LOCAL ou à distance (REMOTE).

État	Description
LOCAL	La commande marche/arrêt et la consigne de fréquence sont entrées sur la console du pavé numérique.
REMOTE	La commande de démarrage entrée dans le paramètre b1-02 et la source de consigne de fréquence entrée dans le paramètre b1-01 sont utilisées.

Si le variateur doit fonctionner en mode REMOTE, assurez-vous que les sources de la consigne de fréquence et de la commande de démarrage sont correctement définies dans les paramètres b1-01/02 et que le variateur est en mode REMOTE.

La LED de la touche LO/RE indique d'où la commande de démarrage provient.

LED LO/RE	Description
Allumée	La commande de démarrage est émise de la console.
Éteinte	La commande de démarrage est émise d'une source différente de la console.

◆ Paramétrage E/S

Remarque : Les fonctions par défaut sont affichées dans le diagramme de connexion page 14.

■ Entrées numériques multifonctions (H1-□□)

La fonction de chaque entrée numérique peut être attribuée dans les paramètres H1-□□.

■ Sorties numériques multifonctions (H2-□□)

La fonction de chaque sortie numérique peut être attribuée dans les paramètres H2-□□. La valeur de ces paramètres se compose de 3 chiffres, où le chiffre du centre et de droite règlent la fonction et le chiffre de gauche règle le mode de sortie (0 : sortie normale, 1 : sortie inversée).

■ Entrées multifonctions analogiques (H3-□□)

La fonction de chaque entrée analogique peut être assignée dans les paramètres H3-□□. Les entrées A1 et A3 sont réglées sur -10 à +10 V CC. L'entrée A2 est réglée sur 4-20 mA.

INFORMATION : Si vous devez basculer le signal d'entrée de l'entrée A2 entre tension et courant, assurez-vous que le commutateur DIP S1 se trouve dans la position adéquate et que le paramètre H3-09 est correctement configuré.

INFORMATION : Lorsque l'entrée analogique A3 est utilisée comme entrée PTC, réglez le commutateur DIP S4 sur PTC et le paramètre H3-06 = E.

■ Sorties analogiques multifonctions (H4-□□)

Utilisez les paramètres H4-□□ pour configurer la valeur de sortie des sorties monitoring analogiques et pour ajuster les niveaux de tension de sortie. Lorsque vous modifiez les niveaux de signal dans le paramètre H4-07/08, assurez-vous que le cavalier S5 est correctement positionné.

◆ Test de marche

Exécutez les étapes suivantes pour démarrer la machine après que tous les paramètres de réglage ont été réalisés.

1. Faites tourner le moteur sans charge et vérifiez si toutes les entrées, sorties et enchaînements fonctionnent bien comme prévu.
2. Raccordez la charge au moteur.
3. Faites tourner le moteur en charge et assurez-vous qu'il ne se produit aucune vibration ni variation de vitesse et que le moteur ne cale pas.

Une fois les étapes ci-dessus réalisées, le variateur est opérationnel et capable d'exécuter les fonctions de base. Pour une configuration spéciale comme une commande PID etc., reportez-vous au manuel technique.

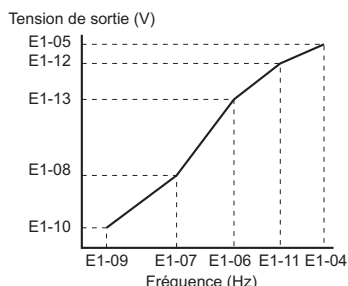
6 Paramètres d'utilisation

Le tableau ci-dessous recense les principaux paramètres ; les paramètres par défaut sont en caractères gras. Vous trouverez la liste complète des paramètres dans le Manuel technique.

N°	Nom	Description
Paramètres d'initialisation		
A1-01	Sélection du niveau d'accès	0 : Afficher et paramétrer A1-01 et A1-04. Les paramètres U□-□□ peuvent également être affichés. 1 : Paramètres de l'utilisateur (accès à plusieurs paramètres sélectionnés par l'utilisateur, de A2-01 à A2-32) 2 : Accès avancé (accès à l'affichage et au réglage de tous les paramètres)
A1-02	Sélection du mode de commande	0 : Commande U/f 1 : Commande U/f avec PG 2 : Commande vectorielle en boucle ouverte 3 : Commande vectorielle en boucle fermée 5 : Commande vectorielle en boucle ouverte pour PM 6 : Commande vectorielle avancée en boucle ouverte pour les moteurs PM 7 : Commande vectorielle en boucle fermée pour les moteurs PM
A1-03	Paramètres d'initialisation	0 : Pas d'initialisation 1110 : Initialisation de l'utilisateur (les valeurs des paramètres doivent être stockées en utilisant le paramètre o2-03) 2220 : initialisation 2 fils 3330 : initialisation 3 fils 5550 : réinitialisation après erreur oPE04
Sélection du mode de fonctionnement		
b1-01	Sélection de la consigne de fréquence 1	0 : Console numérique 1 : Entrées analogiques 2 : MEMOBUS/Communication Modbus 3 : Option PCB 4 : Entrée de train d'impulsions (borne RP)
b1-02	Sélection de la commande de démarrage 1	0 : Console numérique 1 : Sorties numériques 2 : MEMOBUS/Communication Modbus 3 : Option PCB
b1-03	Sélection de la méthode d'arrêt	0 : rampe d'arrêt 1 : arrêt par inertie 2 : freinage par injection CC jusqu'à l'arrêt 3 : arrêt avec temporisation 9 : arrêt de positionnement simple
b1-04	Sélection du sens inverse	0 : sens inverse activé. 1 : sens inverse désactivé.
b1-14	Sélection de l'ordre des phases	0 : standard 1 : Inverser l'ordre des phases (inverse le sens de rotation du moteur)
Freinage par injection CC		
b2-01	Fréquence de départ du freinage par injection CC	Définit la fréquence à laquelle le freinage par injection CC démarre pendant la décélération lorsque le paramètre « Rampe d'arrêt » (b1-03 = 0) est sélectionné.
b2-02	Courant de freinage par injection CC	Définit le courant du freinage par injection CC en pourcentage du courant nominal du variateur.

N°	Nom	Description
b2-03	Durée de freinage par injection CC au démarrage	Définit la durée de freinage par injection CC (contrôle de vitesse nulle en mode CLV/PM) au démarrage. Désactivé quand il est réglé sur 0,00 seconde.
b2-04	Durée de freinage par injection CC à l'arrêt	Définit la durée du freinage par injection CC à l'arrêt.
Accélération / décélération		
C1-01	Temps d'accélération 1	Définit le temps mis pour accélérer de 0 à la fréquence maximale.
C1-02	Temps de décélération 1	Définit le temps mis pour décélérer la fréquence maximale à 0.
C1-03 à C1-08	Temps d'accélération / décélération 2 à 4	Définit les temps d'accélération / décélération 2 à 4 (comme C1-01/02)
C2-01	Caractéristique de la courbe en S au début de l'accélération	Courbe en S au début de l'accélération.
C2-02	Caractéristique de la courbe en S à la fin de l'accélération	Courbe en S à la fin de l'accélération.
C2-03	Caractéristique de la courbe en S au début de la décélération	Courbe en S au début de la décélération.
C2-04	Caractéristique de la courbe en S à la fin de la décélération	Courbe en S à la fin de la décélération.
Compensation de glissement		
C3-01	Gain de compensation de glissement	Définit le gain pour la fonction de compensation de glissement du moteur 1.
C3-02	Délai primaire de compensation du glissement	Règle le délai de la fonction de compensation de glissement du moteur 1.
Compensation de couple		
C4-01	Gain de compensation du couple	Définit le gain pour la fonction d'élévation de couple (de tension) automatique afin d'obtenir un meilleur couple de démarrage. Utilisé pour le moteur 1.
C4-02	Délai primaire de compensation du couple	Définit la durée de filtre de compensation de couple.
Fréquence porteuse		
C6-01	Sélection de mode de charge du variateur	0 : charge intensive (HD) pour applications à couple constant. 1 : charge normale (HD) pour applications à couple variable.

N°	Nom	Description		
C6-02	Sélection de la fréquence porteuse	1 : 2,0 kHz 2 : 5,0 kHz 3 : 8,0 kHz 4 : 10,0 kHz 5 : 12,5 kHz 6 : 15,0 kHz 7 : Swing MLI 1 (son audible 1) 8 : Swing MLI 2 (son audible 2) 9 : Swing MLI 3 (son audible 3) A : Swing MLI 4 (son audible 4) B à E: pas de paramétrage possible F : Valeur définie par l'utilisateur (déterminée par C6-03 à C6-05)		
		Consigne de fréquence		
		d1-01 à d1-16	Référence de fréquence 1 à 16	Définit la consigne de fréquence du variateur. Les unités sont sélectionnées dans le paramètre o1-03.
		d1-17	Consigne de fréquence pas-à-pas	Définit la consigne de fréquence pas-à-pas. Les unités sont sélectionnées dans le paramètre o1-03.
		Caractéristique U/f du Moteur		
		E1-01	Réglage de la tension d'entrée	Le réglage de ce paramètre doit être basé sur la tension d'alimentation. AVERTISSEMENT ! Pour garantir le bon fonctionnement des fonctions de protection du variateur, la tension d'entrée de l'appareil (pas la tension du moteur) doit être réglée en E1-01. Le non-respect de ces instructions peut entraîner des dommages à l'équipement et/ou des blessures graves, voire mortelles.
		E1-04	Fréquence de sortie maximum	Ces paramètres ne s'appliquent que lorsque E1-03 est réglé sur F. Pour définir une courbe caractéristique V/f linéaire, définissez la même valeur pour les paramètres E1-07 et E1-09. Dans ce cas, le réglage de E1-08 sera ignoré. Veillez à ce que les quatre fréquences soient définies conformément à ces règles : $E1-09 \leq E1-07 < E1-06 \leq E1-11 \leq E1-04$
		E1-05	Tension maximum	
		E1-06	Fréquence nominale	
		E1-07	Fréquence de sortie intermédiaire	
E1-08	Tension de sortie intermédiaire			
E1-09	Fréquence de sortie minimum			
E1-10	Tension de sortie minimum			
E1-13	Tension nominale	Remarque : Certains paramètres peuvent être indisponibles en fonction du mode de commande. <ul style="list-style-type: none"> E1-07, E1-08 et E-10 ne sont disponibles que dans les modes de commande suivants : commande U/f, U/f avec PG, vectorielle en boucle ouverte. E1-11, E1-12 et E-13 ne sont disponibles que dans les modes de commande suivants : commande U/f, U/f avec PG, vectorielle en boucle ouverte ou fermée. 		



N°	Nom	Description
Paramètres moteur 1		
E2-01	Courant nominal du moteur	Définit le courant de pleine charge de la plaque signalétique du moteur en ampères. Défini automatiquement durant la mise au point automatique.
E2-02	Glissement moteur	Définit le glissement nominal du moteur. Défini automatiquement durant la mise au point automatique.
E2-03	Courant à vide du moteur	Définit le courant à vide du moteur. Défini automatiquement durant la mise au point automatique.
E2-04	Nombre de pôles du moteur	Réglage du nombre de pôles du moteur. Défini automatiquement durant la mise au point automatique.
E2-05	Résistance phase à phase du moteur	Définit la résistance entre phases du moteur en ohms. Défini automatiquement durant la mise au point automatique.
E2-06	Inductance de fuite moteur	Définit la chute de tension due à l'inductance de fuite du moteur en pourcentage de la tension nominale du moteur. Défini automatiquement durant la mise au point automatique.
Entrées numériques multifonctions		
H1-01 à H1-08	Sélection de fonction des bornes d'entrée multifonctions numériques S1 à S8	Sélectionne la fonction des bornes S1 à S8. Le paramètre H1-03 = 24 (paramètre par défaut) ne doit pas être modifié. Fonction de monitoring du ventilateur.
Remarque : Une liste des principales fonctions figure à la fin du tableau.		
Sorties numériques multifonctions		
H2-01	Sélection de fonction des bornes M1-M2	Définit la fonction de la sortie relais M1-M2.
H2-02	Sélection de fonction des bornes M3-M4	Définit la fonction de la sortie relais M3-M4.
H2-03	Sélection de fonction des bornes M5-M6	Définit la fonction de la sortie relais M5-M6.
H2-06	Sélection de l'unité de sortie wattheures	Envoie une impulsion de 200 ms lorsque le compteur de wattheures augmente de l'unité sélectionnée. 0 : unité 0,1 kWh 1 : unité 1 kWh 2 : unité 10 kWh 3 : unité 100 kWh 4 : unité 1000 kWh
Remarque : Une liste des principales fonctions figure à la fin du tableau.		
Entrées multifonctions analogiques		
H3-01	Sélection du niveau de signal borne A1	0 : 0 à 10 V 1 : -10 à 10 V
H3-02	Sélection de fonction borne A1	Définit la fonction de la borne A1.
H3-03	Gain borne A1	Réglage du niveau de la valeur d'entrée choisie pour H3-02 lorsqu'une tension de 10 V est appliquée à la borne A1.

6 Paramètres d'utilisation

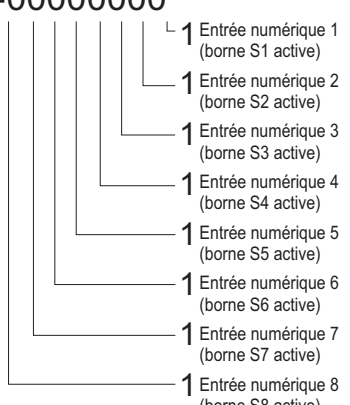
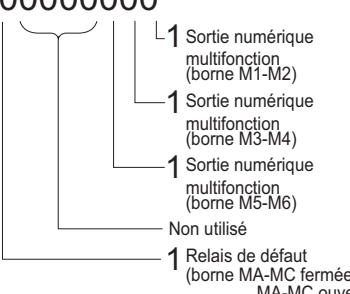
N°	Nom	Description
H3-04	Décalage borne A1	Réglage du niveau de la valeur d'entrée choisie pour H3-02 lorsqu'une tension de 0 V est appliquée à la borne A1.
H3-05	Sélection du niveau de signal borne A3	0 : 0 to 10 V 1: -10 à 10 V
H3-06	Sélection de fonction borne A3	Définit la fonction de la borne A3.
H3-07	Gain borne A3	Réglage du niveau de la valeur d'entrée choisie pour H3-06 lorsqu'une tension de 10 V est appliquée à la borne A3.
H3-08	Décalage borne A3	Réglage du niveau de la valeur d'entrée choisie pour H3-06 lorsqu'une tension de 0 V est appliquée à la borne A3.
H3-09	Sélection du niveau de signal borne A2	0 : 0 à 10 V 1 : -10 à 10 V 2 : 4 à 20 mA 3 : 0 à 20 mA Remarque : Utilisez le commutateur DIP S1 pour définir si la borne A2 reçoit un signal d'entrée de tension ou d'entrée de courant.
H3-10	Sélection de fonction borne A2	Définit la fonction de la borne A2.
H3-11	Gain borne A2	Réglage du niveau de la valeur d'entrée choisie pour H3-10 lorsqu'une tension de 10 V (20 mA) est appliquée à la borne A2.
H3-12	Décalage borne A2	Réglage du niveau de la valeur d'entrée choisie pour H3-10 lorsqu'une tension de 0 V (0 ou 4 mA) est appliquée à la borne A4.
H3-13	Constante de durée de filtre entrée analogique	Définit une constante de durée de filtre du délai primaire pour les bornes A1, A2 et A3. Utilisée pour le filtrage du bruit.
H3-14	Sélection activation de la borne Entrée analogique	Détermine laquelle des bornes d'entrée analogique s'active lorsqu'une entrée numérique programmée pour activer l'entrée analogique (H1-□□ = C) est activée. 1 : Borne A1 uniquement 2 : Borne A2 uniquement 3 : Bornes A1 et A2 uniquement 4 : Borne A3 uniquement 5 : Bornes A1 et A3 6 : Bornes A2 et A3 7 : Toutes les bornes activées
Sorties multifonctions analogiques		
H4-01	Sélection monitoring borne FM des sorties analogiques multifonctions	Sélection des données qui seront délivrées à la borne FM de sortie analogique multifonctions. Définit le paramètre de monitoring souhaité sur les chiffres disponibles dans U□-□□. Par exemple, saisissez « 103 » pour U1-03.
H4-02	Gain borne FM des sorties analogiques multifonctions	Définit le niveau de signal à la borne FM équivalent à 100% de la valeur de monitoring sélectionnée.

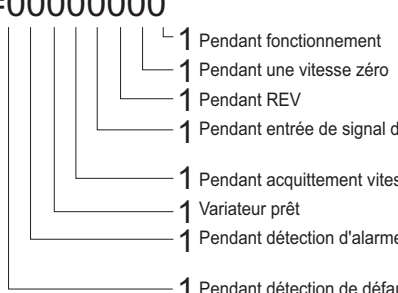
N°	Nom	Description
H4-03	Offset borne FM des sorties analogiques multifonctions	Définit le niveau de signal à la borne FM équivalent à 0% de la valeur de monitoring sélectionnée.
H4-04	Sélection monitoring borne AM des sorties analogiques multifonctions	Sélection des données qui seront délivrées à la borne AM de sortie analogique multifonctions. Définit le paramètre de monitoring souhaité sur les chiffres disponibles dans U□-□□. Par exemple, saisissez « 103 » pour U1-03.
H4-05	Gain borne AM des sorties analogiques multifonctions	Définit le niveau de signal à la borne AM équivalent à 0 % de la valeur de monitoring sélectionnée.
H4-06	Offset borne AM des sorties analogiques multifonctions	Définit la valeur de décalage ajoutée au signal de sortie de la borne AM.
H4-07	Sélection niveau de signal borne FM des sorties analogiques multifonctions	0 : 0 à 10 V 1 : -10 à 10 V 2 : 4 à 20 mA
H4-08	Sélection niveau de signal borne AM des sorties analogiques multifonctions	0 : 0 à 10 V 1 : -10 à 10 V 2 : 4 à 20 mA
Réglage Entrée de train d'impulsions (fréq.)		
H6-02	Échelle entrée de train d'impulsions	Définit la fréquence de signal d'entrée sur la borne RP égale à 100 % de la valeur sélectionnée en H6-01.
H6-03	Gain Entrée de train d'impulsions	Définit le niveau de la valeur sélectionnée en H6-01 lorsqu'une fréquence de la valeur définie en H6-02 est entrée.
H6-04	Offset Entrée de train d'impulsions	Sélectionne le niveau de la valeur sélectionnée en H6-01 lorsqu'un signal d'entrée de 0 Hz est envoyé.
Paramètres de sortie de train d'impulsions		
H6-06	Sélection monitoring de train d'impulsions	Définit la fonction de sortie de monitoring de train d'impulsions (valeur de la partie □-□□ de U□-□□). Exemple : Pour sélectionner U5-01, définir 501.
H6-07	Échelle monitoring de train d'impulsions	Définit la fréquence du signal de sortie de la borne MP lorsque la valeur de monitoring est égale à 100 %. Pour que la sortie de monitoring de train d'impulsions soit égale à la fréquence de sortie, il faut que H6-06 soit à 102 et H6-07 à 0.

N°	Nom	Description	N°	Nom	Description
Protection moteur					
L1-01	Sélection Protection surcharge moteur	0 : désactivé 1 : moteur universel (refroidi par ventilateur standard) 2 : moteur du variateur, plage de vitesse de 1:10 3 : moteur à commande vectorielle, plage de vitesse de 1:100 4 : moteur PM à couple variable 5 : moteur PM à commande de couple constante 6 : moteur universel (50 Hz) Le variateur peut ne pas assurer de protection lorsque plusieurs moteurs sont utilisés, même si la protection de surcharge est activée dans L1-01. Réglez L1-01 sur 0 et installez un relais thermique distinct pour chaque moteur.	L3-05	Sélection de la protection anti-calage pendant la marche	0 : désactivé. Le variateur tourne à une fréquence donnée. Une charge élevée peut causer une perte de vitesse. 1 : durée de décélération 1. Utilisez la durée de décélération définie dans C1-02 pendant la protection anti-calage. 2 : durée de décélération 2. Utilisez la durée de décélération définie dans C1-04 pendant la protection anti-calage.
L1-02	Durée de protection de surcharge moteur	Définit la durée de protection (oL1) contre la surcharge thermique du moteur.	L3-06	Niveau de protection anti-calage pendant la marche	Utilisé lorsque L3-05 est réglé sur 1 ou 2. 100 % correspond au courant nominal du variateur.
Protection anti-calage			Mise au point automatique moteur inductif		
L3-01	Sélection de la protection anti-calage à l'accélération	0 : désactivé. 1 : réglage habituel. L'accélération est mise en pause tant que le courant est supérieur à la valeur L3-02. 2 : intelligente. Accélération la plus brève possible sans dépasser le niveau L3-02. Remarque : Le réglage 2 n'est pas disponible en mode OLV/PM.	T1-01	Sélection du mode de mise au point automatique	0 : mise au point automatique avec rotation 1 : Mise au point automatique 1 stationnaire 2 : Mise au point automatique stationnaire pour résistance entre lignes 3 : Mise au point automatique avec rotation pour commande U/f (nécessaire pour le mode d'économie d'énergie et la recherche de vitesse par estimation) 4 : Mise au point automatique stationnaire 2 8 : Réglage de l'inertie (effectuer une mise au point automatique avec rotation au préalable) 9 : Mise au point du gain ASR (effectuer une mise au point automatique avec rotation au préalable)
L3-02	Niveau de protection anti-calage à l'accélération	Utilisé lorsque L3-01 = 1 ou 2. 100 % correspond au courant nominal du variateur.	T1-02	Puissance nominale moteur	Réglage de la puissance nominale du moteur indiquée sur la plaque signalétique.
L3-04	Sélection de la protection anti-calage à la décélération	0 : désactivé. Décélération au taux actif. Un défaut ov peut se produire. 1 : réglage habituel. La décélération est mise en pause lorsque la tension du bus CC dépasse le niveau de protection anti-calage. 2 : intelligente. Décélération la plus brève possible en évitant les défauts ov. 3 : Protection anti-calage avec résistance de freinage. Protection anti-calage pendant la décélération activée en coordination avec le freinage dynamique. 4 : décélération par surexcitation. Décélération tout en augmentant le flux moteur. 5 : décélération par surexcitation 2. Ajustement du taux de décélération selon la tension du bus CC. 6 : activée. Décélération en ajustant le taux de décélération selon le courant de sortie et la tension du bus CC.	T1-03	Tension nominale moteur	Réglage de la tension nominale du moteur indiquée sur la plaque signalétique.
			T1-04	Courant nominal moteur	Réglage du courant nominal du moteur indiqué sur la plaque signalétique.
			T1-05	Fréquence nominale moteur	Réglage de la fréquence nominale du moteur indiquée sur la plaque signalétique.
			T1-06	Nombre de pôles du moteur	Réglage du nombre de pôles du moteur indiqué sur la plaque signalétique.
			T1-07	Vitesse nominale moteur	Réglage de la vitesse nominale du moteur indiquée sur la plaque signalétique.
			T1-08	PG Nombre d'impulsions par tour	Définit le nombre d'impulsions par tour du générateur d'impulsions / codeur (PG).
			T1-09	Courant à vide du moteur (mise au point automatique stationnaire)	Définit le courant à vide du moteur. Une fois que vous avez défini la capacité moteur en T1-02 et le courant nominal moteur en T1-04, ce paramètre affiche automatiquement le courant à vide pour un moteur YASKAWA quadripolaire standard. Saisissez le courant à vide indiqué sur le rapport d'essai du moteur.

6 Paramètres d'utilisation

N°	Nom	Description
T1-10	Glissement nominal du moteur (mise au point automatique stationnaire)	Définit le glissement nominal du moteur. Une fois que vous avez défini la capacité moteur en T1-02, ce paramètre affiche automatiquement le glissement d'un moteur YASKAWA quadripolaire standard. Saisissez le glissement moteur indiqué sur le rapport d'essai du moteur.
T1-11	Perte de fer du moteur	Définit la perte de fer utilisée pour déterminer le coefficient d'économie d'énergie. Cette valeur est définie en E2-10 (perte de fer du moteur) à la mise sous tension. Si T1-02 est modifié, une valeur par défaut adaptée à la capacité moteur saisie s'affiche.

Monitoring	Description
U1-01	Consigne de fréquence (Hz)
U1-02	Fréquence de sortie (Hz)
U1-03	Courant de sortie (A)
U1-05	Vitesse du moteur (Hz)
U1-06	Consigne de tension de sortie (V AC)
U1-07	Tension de bus CC (V CC)
U1-08	Puissance de sortie (kW)
U1-09	Valeur de consigne Couple (en % du couple nominal du moteur)
U1-10	Indique l'état des bornes d'entrée. U1 - 10=00000000 
U1-11	Indique l'état des bornes de sortie. U1 - 11=00000000 

Monitoring	Description
U1-12	Indique l'état de fonctionnement du variateur. U1 - 12=00000000 
U1-13	Niveau d'entrée borne A1
U1-14	Niveau d'entrée borne A2
U1-15	Niveau d'entrée borne A3
U1-16	Fréquence de sortie après démarrage progressif
U1-18	Paramètre d'erreur de programmation (oPE)
U1-24	Monitoring des impulsions d'entrée
Suivi des défauts	
U2-01	Défaut actuel
U2-02	Défaut précédent
U2-03	Consigne de fréquence lorsque le dernier défaut est survenu
U2-04	Fréquence de sortie lorsque le dernier défaut est survenu
U2-05	Courant de sortie lorsque le dernier défaut est survenu
U2-06	Vitesse du moteur lorsque le dernier défaut est survenu
U2-07	Tension de sortie lorsque le dernier défaut est survenu
U2-08	Tension Bus CC lorsque le dernier défaut est survenu
U2-09	Puissance de sortie lorsque le dernier défaut est survenu
U2-10	Consigne de couple lorsque le dernier défaut est survenu
U2-11	État des bornes d'entrée lorsque le dernier défaut est survenu
U2-12	État des bornes de sortie lorsque le dernier défaut est survenu
U2-13	État de fonctionnement du variateur lorsque le dernier défaut est survenu
U2-14	Durée de fonctionnement cumulée lorsque le dernier défaut est survenu
U2-15	Consigne de vitesse après démarrage progressif lorsque le dernier défaut est survenu
U2-16	Courant d'axe q du moteur lorsque le dernier défaut est survenu
U2-17	Courant d'axe d du moteur lorsque le dernier défaut est survenu
U2-20	Température du dissipateur thermique au moment du défaut précédent
Historique des défauts	
U3-01 à U3-04	Premier au quatrième défaut le plus récent
U3-05 à U3-10	Cinquième au dixième défaut le plus récent
U3-11 à U3-14	Durée de fonctionnement cumulée au moment du premier au quatrième défaut le plus récent
U3-15 à U3-20	Durée de fonctionnement cumulée au moment du cinquième au dixième défaut le plus récent
REMARQUE : Les défauts suivants ne sont pas enregistrés dans le journal des défauts. CPF00 à 03, Uv1 et Uv2	

Sél. E/S num.	Description
Sélection des fonctions pour les entrées numériques	
3	Consigne de vitesse multi-étages 1
4	Consigne de vitesse multi-étages 2
5	Consigne de vitesse multi-étages 3
6	Sélection de consigne pas à pas (prioritaire sur la consigne de vitesse multi-étages)
7	Sélection temps d'accélération/décélération 1
F	Borne non utilisée
14	Réinitialisation après défaut (réinitialisation lors de la mise en marche)
20 à 2F	Défaut externe ; type d'entrée : contact NO / contact NF, mode de détection : normal/pendant le fonctionnement
Sélection de fonctions Sorties numériques	
0	Pendant le fonctionnement (MARCHE : la commande RUN est sur MARCHE ou la tension est délivrée)
1	Vitesse zéro
2	Acquittement vitesse 1
6	Variateur prêt
E	Défaut
F	Borne non utilisée
10	Défaut mineur (alarme) (ON : alarme affichée)

7 Dépannage

◆ Défauts généraux et alarmes

Les messages d'erreur et d'alarme signalent les problèmes survenant au niveau du variateur et de la machine.

Une alarme est indiquée par un code sur l'affichage des données, et la LED ALM clignote. La sortie du variateur n'est pas nécessairement désactivée.

Un défaut est indiqué par un code sur l'affichage des données, et la LED ALM s'allume. La sortie du variateur est alors immédiatement coupée et le moteur s'arrête par inertie.

Pour supprimer une alarme ou réinitialiser un défaut, déterminez-en la cause, éliminez-la, puis réinitialisez le variateur en appuyant sur la touche Reset de la console ou en réinitialisant l'alimentation.

Cette liste ne contient que les principaux défauts et alarmes. Une liste complète des alarmes et défauts figure dans le Manuel Technique.

Affichage numérique	Alm	Déf	Cause	Mesure corrective
Blocage en sortie bb	○		Le blocage en sortie logiciel est affecté à une entrée numérique et celle-ci est inactive. Le variateur refuse la commande RUN.	<ul style="list-style-type: none"> Vérifiez la sélection de la fonction des entrées numériques. Vérifiez la séquence du contrôleur en amont.
Défaut de commande CF		○	En mode de commande vectorielle en boucle ouverte, la limite de couple a été atteinte pendant au moins 3 s pendant la décélération. <ul style="list-style-type: none"> L'inertie de la charge est trop importante. La limite de couple est trop basse. Les paramètres moteur sont erronés 	<ul style="list-style-type: none"> Vérifiez la charge. Réglez la limite de couple à la valeur la plus appropriée (L7-01 à L7-04). Vérifiez les paramètres moteur
Défaut Circuit de commande CPF02 à CPF24		○	Le circuit de commande du variateur a un problème.	<ul style="list-style-type: none"> Débranchez puis rebranchez le variateur. Démarrez le variateur. Remplacez le variateur si le défaut se reproduit.
Défaut Circuit de commande CPF25		○	Aucun bornier n'est connecté à la carte de commande.	<ul style="list-style-type: none"> Vérifiez que la carte de borniers est installée correctement. Démontez puis remontez la carte de borniers. Remplacez le variateur.
Réinitialisation impossible CrST	○		Une réinitialisation après défaut a été entrée pendant que la commande de démarrage était active.	Désactivez la commande de démarrage et réinitialisez le variateur.
Défaut externe option EF0	○	○	Le contrôleur en amont a provoqué un défaut externe via une carte d'option.	<ul style="list-style-type: none"> Déterminez la cause, procédez à une réinitialisation après défaut et redémarrez le variateur. Vérifiez le programme du contrôleur en amont.
Défaut externe EF	○		Des commandes marche avant et marche inverse ont été entrées simultanément pendant plus de 500 ms. Cette alarme arrête le moteur en cours de fonctionnement.	<ul style="list-style-type: none"> Vérifiez la séquence et assurez-vous que les entrées marche avant et marche inverse ne peuvent pas être activées en même temps.
Défaut du ventilateur EF3	○		Le ventilateur intégré au boîtier A1000 IP54 ne fonctionne pas correctement.	<ul style="list-style-type: none"> Vérifiez si le connecteur CN2 (ventilateur) est bien branché. Vérifiez si le ventilateur (situé sur le haut du variateur) fonctionne correctement. Vérifiez si le câblage S3/SP/SN est correct en fonction de la logique de commande utilisée (générateur/récepteur/alimentation interne)
Défauts externes EF1 à EF8	○	○	<ul style="list-style-type: none"> Un périphérique a déclenché un défaut externe via une des entrées numériques S1 à S8. La configuration des entrées numériques est erronée. 	<ul style="list-style-type: none"> Déterminez la raison pour laquelle le périphérique a déclenché le défaut externe. Éliminez la cause, puis procédez à une réinitialisation après défaut. Vérifiez les fonctions assignées aux entrées numériques.
Défaut de masse GF		○	<ul style="list-style-type: none"> Le courant de fuite à la terre a dépassé 50 % du courant nominal du variateur. L'isolement des câbles ou du moteur est endommagée. Capacité de fuite excessive à la sortie du variateur. 	<ul style="list-style-type: none"> Vérifiez qu'il n'y a ni court-circuit, ni défaut d'isolement au niveau du câblage de sortie et du moteur. Remplacez les pièces défectueuses le cas échéant. Diminuez la fréquence porteuse.

Affichage numérique	Alm	Déf	Cause	Mesure corrective
Arrêt de sécurité Hbb	○		Les deux entrées d'arrêt de sécurité sont ouvertes. La sortie du variateur a été désactivée et le moteur ne peut pas démarrer.	<ul style="list-style-type: none"> Vérifiez pourquoi la sécurité du contrôleur en amont a désactivé le variateur. Éliminez la cause et redémarrez le système. Vérifiez le câblage. Si la fonction d'arrêt de sécurité n'est pas utilisée pour la norme ISO 13849-1, catégorie 3 PLd, et CEI 61508, SIL2 ou pour désactiver le variateur, les bornes HC, H1, H2 doivent être reliées.
Défaut d'arrêt de sécurité HbbF	○		La sortie du variateur est désactivée lorsqu'une seule des entrées d'arrêt de sécurité est ouverte. (normalement, les deux signaux d'entrée H1 et H2 devraient être ouverts) <ul style="list-style-type: none"> Un canal comporte un défaut interne et n'est pas désactivé, alors que le signal externe est supprimé. Un seul canal est désactivé par le contrôleur en amont. 	<ul style="list-style-type: none"> Vérifiez le raccordement du contrôleur en amont et assurez-vous que les deux signaux sont configurés correctement par le contrôleur. Si l'alarme reste affichée bien que les signaux soient correctement configurés, remplacez le variateur.
Perte de phase en sortie PF		○	Le câble de sortie est débranché ou l'enroulement du moteur est endommagé. Les fils de sortie du variateur sont débranchés. Le moteur est trop petit (moins de 5 % du courant du variateur).	<ul style="list-style-type: none"> Vérifiez le câblage du moteur. Assurez-vous que toutes les vis du bornier sont bien serrées. Vérifiez la puissance du moteur et du variateur.
Surintensité oC		○	Court-circuit ou défaut à la terre à la sortie du variateur La charge est trop importante. Les temps d'accélération/décélération sont trop courts. Les caractéristiques du moteur ou les paramètres de la caractéristique U/f sont erronées. Un relais de protection moteur à la sortie a été basculé.	<ul style="list-style-type: none"> Vérifiez qu'il n'y a ni court-circuit, ni défaut d'isolement au niveau du câblage de sortie et du moteur. Remplacez les pièces défectueuses. Vérifiez que la machine n'est pas endommagée (engrenages etc.) et réparez les pièces concernées le cas échéant. Vérifiez les réglages relatifs aux paramètres du variateur Vérifiez la commande du contacteur du moteur.
Surchauffe du dissipateur thermique oH ou oH1	○	○	La température ambiante est trop élevée. Le ventilateur ne marche plus. Le dissipateur thermique est sale. L'arrivée d'air du dissipateur thermique est obstruée.	<ul style="list-style-type: none"> Vérifiez la température ambiante et installez des dispositifs de refroidissement si nécessaire. Vérifiez le ventilateur du variateur. Nettoyez le dissipateur thermique. Vérifiez l'écoulement d'air autour du dissipateur thermique.
Surcharge Moteur oL1		○	La charge du moteur est trop élevée. Le moteur fonctionne à vitesse réduite avec une lourde charge. Les cycles d'accélération/décélération sont trop courts. Le courant nominal du moteur est mal paramétré.	<ul style="list-style-type: none"> Réduisez la charge du moteur. Utilisez un moteur avec un refroidissement externe, et définissez le moteur correct dans le paramètre L1-01. Vérifiez les séquences. Vérifiez le réglage du courant nominal du moteur.
Surcharge variateur oL2		○	La charge est trop importante. La charge est trop élevée. Couple trop élevé à basse vitesse.	<ul style="list-style-type: none"> Vérifiez la charge. Assurez-vous que le variateur est suffisamment puissant pour la charge. La capacité de surcharge est réduite à basse vitesse. Diminuez la charge ou utilisez un variateur plus puissant.
Sur tension CC oV	○	○	La tension de bus CC est trop élevée. Le temps de décélération est trop court. La protection anti-calage est désactivée. Le hacheur / la résistance de freinage est endommagé(e). La commande du moteur est instable en Mode vectoriel boucle ouverte (OLV). Tension d'entrée trop élevée	<ul style="list-style-type: none"> Augmentez le temps de décélération. Activez la protection anti-calage dans le paramètre L3-04. Assurez-vous que la résistance et le hacheur de freinage fonctionnent correctement. Vérifiez les paramètres du moteur et réglez la compensation de couple et la compensation de glissement si nécessaire. Assurez-vous que la tension d'alimentation est conforme aux spécifications.
Perte de phase à l'entrée LF		○	Chute de tension à l'entrée ou différence de phase. Une des phases d'entrée est perdue. Câbles mal fixés à l'entrée du variateur.	<ul style="list-style-type: none"> Vérifiez l'alimentation. Assurez-vous que tous les câbles sont correctement fixés à la borne correspondante.

7 Dépannage

Affichage numérique	Alm	Déf	Cause	Mesure corrective
Défaut du transistor de freinage rr		○	Le transistor de freinage interne est en panne	<ul style="list-style-type: none"> Coupez puis rétablissez l'alimentation. Remplacez le variateur si le défaut se reproduit.
Thermistance déconnectée THo	○	○	La thermistance du moteur n'est pas correctement branchée.	Vérifiez le câblage de la thermistance.
Sous-tension CC Uv1	○	○	La tension du bus CC a chuté sous le seuil de détection de sous-tension (L22-05). Défaut d'alimentation ou perte de l'une des phases d'entrée. L'alimentation est trop faible.	<ul style="list-style-type: none"> Vérifiez l'alimentation. Assurez-vous que l'alimentation est suffisante.
Sous-tension contrôleur Uv2		○	La tension d'alimentation du contrôleur est trop faible.	<ul style="list-style-type: none"> Débranchez puis rebranchez le variateur. Vérifiez si le défaut se reproduit. Remplacez le variateur si le défaut se reproduit.
Défaut circuit de charge CC Uv3		○	Le circuit de charge du bus CC est endommagé.	<ul style="list-style-type: none"> Débranchez puis rebranchez le variateur. Vérifiez si le défaut se reproduit. Remplacez le variateur si le défaut se reproduit.

◆ Erreurs de programmation de la console numérique

Une erreur de programmation de la console numérique (oPE) est signalée à l'écran lorsqu'un paramètre non autorisé est programmé ou lorsqu'un paramétrage particulier est inapproprié. Lorsqu'une erreur oPE s'affiche, appuyez sur la touche ENTER pour afficher U1-18 (paramètre d'erreur oPE). Le moniteur affiche alors le paramètre à l'origine de l'erreur oPE.

Affichage numérique	Cause	Mesure corrective
oPE01	La capacité du variateur et la valeur fixée pour o2-04 ne correspondent pas.	Corrigez la valeur de o2-04.
oPE02	Les paramètres ont été définis en dehors de la plage de configuration autorisée.	Réglez les paramètres aux valeurs adéquates.
oPE03	Les contacts d'entrées multifonction H1-01 à H1-08 ont des paramètres contradictoires. <ul style="list-style-type: none"> La même fonction est attribuée aux deux entrées. (Ceci exclut « erreur externe » et « Inutilisé ») Des fonctions d'entrée qui exigent le réglage d'autres fonctions d'entrée ont été configurées seules. Des fonctions d'entrée dont l'utilisation simultanée est interdite ont été paramétrées. 	<ul style="list-style-type: none"> Corrigez les réglages inappropriés. Pour plus d'informations, reportez-vous au Manuel technique.
oPE05	<ul style="list-style-type: none"> La source de commande de démarrage (b1-02) ou la source de la consigne de fréquence (b1-01) est configurée sur 3, mais aucune carte d'option n'est installée. La source de consigne de fréquence est réglée sur l'entrée d'impulsions mais H6-01 n'est pas à 0. 	<ul style="list-style-type: none"> Installez la carte d'option requise. Corrigez les valeurs de b1-01 et b1-02.
oPE07	Les paramètres des entrées analogiques multifonction H3-02 et H3-10 et des fonctions PID sont contradictoires. <ul style="list-style-type: none"> H3-02 et H3-10 présentent la même valeur. (Ceci exclut les réglages « 0 » et « F ») Des fonctions PID ont été affectées aux deux entrées analogiques et à l'entrée d'impulsion en même temps. 	<ul style="list-style-type: none"> Corrigez les réglages inappropriés. Pour plus d'informations, reportez-vous au Manuel technique.
oPE08	Une fonction non autorisée dans le mode de commande choisi a été définie (peut s'afficher après un changement de mode de contrôle).	<ul style="list-style-type: none"> Corrigez les réglages inappropriés. Pour plus d'informations, reportez-vous au Manuel technique.
oPE10	Les valeurs de la caractéristique U/f sont incorrectes.	<ul style="list-style-type: none"> Vérifiez les valeurs choisies pour la caractéristique U/f. Pour plus d'informations, reportez-vous au Manuel technique.

Affichage numérique	Cause	Mesure corrective
oPE18	L'une des erreurs de paramétrage suivantes s'est produite pendant que la mise au point en ligne était activée en mode OLV (A1-02 = 2) : <ul style="list-style-type: none"> E2-02 a été réglé à moins de 30 % de la valeur par défaut d'origine E2-06 a été réglé à moins de 50 % de la valeur par défaut d'origine E2-03 = 0 	Vérifiez que les paramètres E2-02, E2-03, et E2-06 sont correctement définis.

◆ Erreurs à la mise au point automatique

Affichage numérique	Cause	Mesure corrective
Er-01	Défaut des caractéristiques du moteur Les caractéristiques du moteur qui ont été entrées ne sont pas valables (par exemple, la fréquence nominale et la vitesse nominale ne sont pas compatibles).	Saisissez à nouveau les caractéristiques et procédez à nouveau à la mise au point automatique.
Er-02	Défaut mineur <ul style="list-style-type: none"> Le câblage est incorrect. La charge est trop importante. 	<ul style="list-style-type: none"> Vérifiez le câblage. Vérifiez la charge. La mise au point automatique doit toujours être effectuée avec la charge déconnectée.
Er-03	La touche STOP a été activée pour interrompre la mise au point automatique.	Procédez de nouveau à la mise au point automatique.
Er-04	Défaut de résistance <ul style="list-style-type: none"> Données d'entrée erronées. La mise au point automatique a duré trop longtemps. Les valeurs calculées sont en dehors de la plage autorisée. 	<ul style="list-style-type: none"> Vérifiez les données d'entrée. Vérifiez le câblage. Saisissez à nouveau les données et répétez la mise au point automatique.
Er-05	Défaut de courant à vide <ul style="list-style-type: none"> Des données incorrectes ont été entrées. La mise au point automatique a duré trop longtemps. Les valeurs calculées sont en dehors de la plage autorisée. 	
Er-08	Erreur de glissement nominal <ul style="list-style-type: none"> Données d'entrée erronées. La mise au point automatique a duré trop longtemps. Les valeurs calculées sont en dehors de la plage autorisée. 	
Er-09	Erreur d'accélération Le moteur a dépassé la durée d'accélération indiquée.	<ul style="list-style-type: none"> Augmentez le temps d'accélération C1-01. Vérifiez les limites de couple L7-01 et L7-02.
Er-11	Défaut de vitesse du moteur La consigne de couple était trop élevée.	<ul style="list-style-type: none"> Augmentez le temps d'accélération (C1-01). Si possible, débranchez la charge.
Er-12	Erreur de détection du courant <ul style="list-style-type: none"> Perte d'une ou de l'ensemble des phases de sortie. Le courant est soit trop faible, soit supérieur au courant nominal du variateur. Les capteurs de courant sont défectueux. 	<ul style="list-style-type: none"> Vérifiez le câblage. Assurez-vous que la puissance nominale du variateur est adaptée au moteur. Vérifiez la charge. (La mise au point automatique doit être effectuée sans que la charge soit connectée). Remplacez le variateur.
Er-13	Le variateur n'a pas été capable de mesurer l'inductance de fuite en moins de 300 s.	<ul style="list-style-type: none"> Vérifiez l'ensemble du câblage et corrigez les défauts éventuels. Vérifiez le courant nominal du moteur paramétré en T1-04 pour la mise au point automatique. Relevez le courant nominal indiqué sur la plaque signalétique du moteur et saisissez la valeur correcte.
End1	Réglage U/f excessif <ul style="list-style-type: none"> La consigne de couple a été dépassée de 20 % pendant la mise au point automatique. Le courant à vide calculé dépasse 80 % du courant nominal. 	<ul style="list-style-type: none"> Vérifiez les valeurs choisies pour la caractéristique U/f. Procédez à une mise au point automatique sans charge raccordée. Vérifiez les données d'entrée et répétez la mise au point automatique.
End2	Alarme de saturation en fer <ul style="list-style-type: none"> Les valeurs de saturation calculées sont en dehors de la plage autorisée. Des données incorrectes ont été entrées. 	<ul style="list-style-type: none"> Vérifiez les données d'entrée. Vérifiez le câblage du moteur. Procédez à une mise au point automatique sans charge raccordée.
End3	Alarme de courant nominal	Vérifiez les données d'entrée et répétez la mise au point automatique.

7 Dépannage

Affichage numérique	Cause	Mesure corrective
End4	Erreur de glissement nominal La valeur calculée pour le glissement est en dehors de la plage autorisée.	<ul style="list-style-type: none">• Vérifiez que les données entrées pour la mise au point automatique sont correctes.• Exécutez une mise au point automatique avec rotation. Si ce n'est pas possible, essayez d'effectuer une mise au point automatique stationnaire 2.
End5	Erreur Réglage résistance La valeur calculée pour la résistance est en dehors de la plage autorisée.	<ul style="list-style-type: none">• Vérifiez les données entrées pour la mise au point automatique.• Vérifiez le bon fonctionnement du moteur et l'intégrité de ses connexions.
End6	Alarme Inductance de fuite La valeur calculée pour l'inductance de fuite est en dehors de la plage autorisée.	Vérifiez les données entrées pour la mise au point automatique.
End7	Alarme Courant à vide <ul style="list-style-type: none">• La valeur entrée pour le courant à vide est en dehors de la plage autorisée.• Le résultat de la mise au point automatique ne dépasse pas 5 % du courant nominal du moteur.	<ul style="list-style-type: none">• Vérifiez et corrigez le câblage du moteur.• Vérifiez les données entrées pour la mise au point automatique.

8 Fonction d'entrée d'arrêt de sécurité

◆ Spécifications

Entrées / Sorties		Deux entrées d'arrêt de sécurité et une sortie EDM, conformément à la norme ISO13849-1 catégorie 3 PLd, CEI 61508, niveau SIL 2.
Durée de Fonctionnement		Le temps s'écoulant entre l'ouverture de l'entrée et le blocage de la sortie du variateur est inférieur à 1 ms.
Probabilité de Défaillance	Faible Taux de Sollicitation	$PFD = 5.15E^{-5}$
	Taux de Sollicitation élevé ou Durée de Fonctionnement élevée	$PFH = 1.2E^{-9}$
Niveau de Performance		La fonction d'arrêt de sécurité remplit toutes les exigences de conformité au Niveau de Performance d (PLd), défini dans la norme ISO 13849-1, (y compris le courant continu de la sortie EDM).

◆ Remarques

DANGER ! Une utilisation non autorisée de la fonction d'arrêt de sécurité peut entraîner des blessures graves, voire la mort. Assurez-vous que l'intégralité du système ou de la machine pour lequel est utilisée la fonction d'arrêt de sécurité est conforme aux règles de sécurité. Lorsque la fonction d'arrêt de sécurité est mise en œuvre dans le système de sécurité d'une machine, une étude complète des risques du système entier doit être effectuée pour s'assurer qu'il est conforme aux normes de sécurité applicables (par ex. ISO 13849, CEI 61508, EN/CEI 62061...).

DANGER ! Si vous utilisez des moteurs PM, il faut savoir qu'en cas de défaillance de deux transistors de puissance, le rotor peut effectuer une rotation jusqu'à 180° (provoquée par la circulation d'un courant électrique) et ce, même si la fonction d'arrêt de sécurité bloque la sortie du variateur. Prenez les précautions nécessaires pour en éviter toute répercussion sur la sécurité du système lorsque vous utilisez la fonction d'arrêt de sécurité. Cela ne concerne pas les moteurs asynchrones.

DANGER ! La fonction d'arrêt de sécurité peut bloquer la sortie du variateur mais elle ne coupe pas l'alimentation et ne peut pas isoler électriquement la sortie du variateur de son entrée. Lors des travaux de maintenance ou d'installation, débranchez toujours l'alimentation à l'entrée et à la sortie du variateur.

DANGER ! Lorsque vous utilisez les entrées d'arrêt de sécurité, assurez-vous que les shunts mis en place entre les bornes H1, H2 et HC avant la livraison ont été retirés. Le non respect de cette mesure nuit au bon fonctionnement de l'arrêt de sécurité et peut non seulement être à l'origine de blessures graves, mais également faire courir un risque mortel.

DANGER ! Toutes les fonctions de sécurité (y compris la fonction d'arrêt de sécurité) doivent faire l'objet d'un contrôle périodique régulier. Tout dysfonctionnement du système fait courir un risque de blessures graves.

DANGER ! Le câblage, l'inspection et la maintenance de l'entrée d'arrêt de sécurité ne peuvent être effectués que par un technicien qualifié connaissant parfaitement le variateur, le contenu du Manuel Technique et les normes de sécurité.

INFORMATION : Dès que les bornes d'entrée H1 et H2 sont ouvertes, il s'écoule 1 ms avant la coupure totale de la sortie du variateur. La commande utilisée pour désactiver les bornes H1 et H2 doit offrir l'assurance d'un temps minimal d'ouverture des bornes de 1 ms afin de garantir un blocage correct de la sortie du variateur.

INFORMATION : Le monitoring d'arrêt de sécurité (bornes de sortie DM+ et DM-) ne doit pas être utilisé à d'autres fins que la surveillance de l'état d'arrêt de sécurité ou la détection d'un dysfonctionnement des entrées d'arrêt de sécurité. La sortie monitoring n'est pas considérée comme une sortie de sécurité.

◆ Utilisation de la fonction d'arrêt de sécurité

Les entrées d'arrêt de sécurité assurent une fonction d'arrêt conforme à la fonction « Désactivation sûre du couple » telle qu'elle est définie dans la norme CEI 61800-5-2. Les entrées d'arrêt de sécurité ont été conçues pour répondre aux exigences de la Catégorie 3 PLd de la norme ISO 13849-1 et du niveau d'intégrité SIL 2 de la norme CEI 61508.

Un monitoring d'état d'arrêt de sécurité est également fourni pour détecter les erreurs dans le circuit de sécurité.

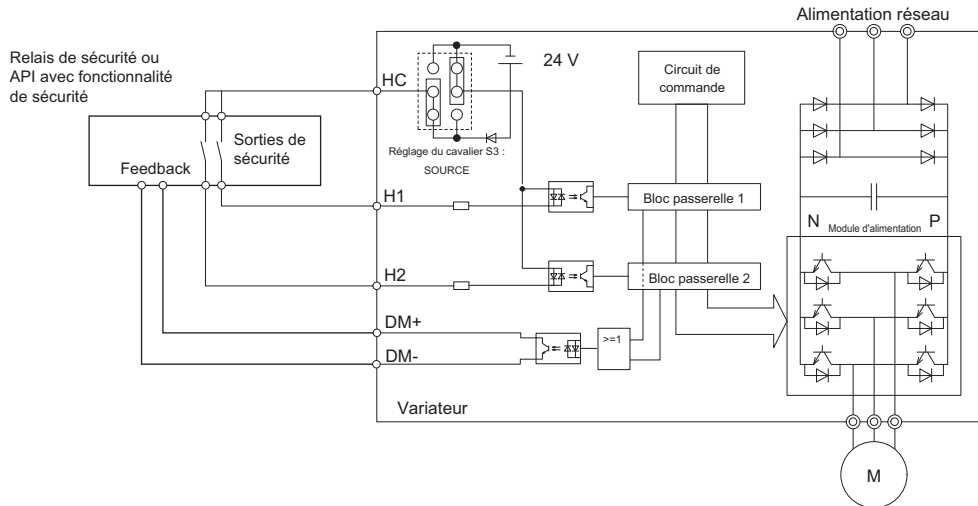
■ Circuit d'arrêt de sécurité

Le circuit d'arrêt de sécurité est constitué de deux canaux d'entrée indépendants qui peuvent bloquer les transistors de sortie. En outre, il comprend un canal de monitoring qui indique l'état de ces deux canaux d'entrée.

Cette entrée peut utiliser soit l'alimentation interne du variateur, soit une alimentation externe. Utilisez le cavalier S3 du bornier pour sélectionner le mode récepteur ou générateur avec alimentation interne ou externe.

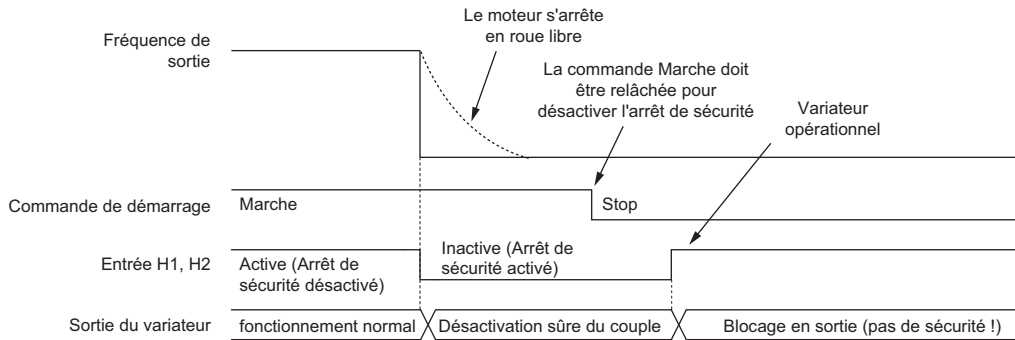
8 Fonction d'entrée d'arrêt de sécurité

Une sortie photocoupleur simple permet de surveiller l'état des bornes d'arrêt de sécurité. *Voir Fonctions du bornier du circuit de commande page 18* pour connaître les spécifications des signaux lorsque cette sortie est utilisée.



■ Activer et désactiver la sortie du variateur (« Désactivation sûre du couple »)

Le diagramme ci-dessous illustre le fonctionnement de l'entrée d'arrêt de sécurité



Passer à l'état de « Désactivation sûre du couple »

Lorsqu'une ou deux des entrées d'arrêt de sécurité sont ouvertes, le couple moteur est coupé en désactivant la sortie du variateur. Si le moteur tournait avant que les entrées d'arrêt de sécurité s'ouvrent, le moteur s'arrêtera par inertie, quelle que soit la méthode d'arrêt définie au paramètre b1-03.

Notez que l'état de « Désactivation sûre du couple » ne peut être atteint qu'à l'aide de la fonction d'arrêt de sécurité. Le retrait de la commande de démarrage stoppe le variateur et coupe la sortie (blocage en sortie) mais ne crée pas l'état de « Désactivation sûre du couple ».

Remarque : Pour éviter un arrêt intempestif pendant le fonctionnement normal, assurez-vous que les entrées d'arrêt de sécurité ne s'ouvrent que lorsque le moteur s'est complètement arrêté.

Retour au fonctionnement normal après un arrêt de sécurité

La fonction d'arrêt de sécurité ne peut être désactivée que lorsque la commande de démarrage est inactive.

Si l'arrêt de sécurité a été activé pendant l'arrêt, le fonctionnement normal peut reprendre simplement en activant les deux entrées d'arrêt de sécurité (en annulant la « Désactivation sûre du couple »).

Si l'arrêt de sécurité a été activé pendant la marche, il faut d'abord annuler la commande de démarrage, puis activer les deux entrées d'arrêt de sécurité avant de pouvoir redémarrer le variateur.

■ Moniteur arrêt de sécurité et Affichage de la Console Numérique

Le tableau suivant indique l'état de la sortie du variateur et du moniteur d'état de la fonction d'arrêt de sécurité en fonction des entrées d'arrêt de sécurité.

État des Entrées d'arrêt de sécurité		Monitoring État arrêt de sécurité, DM+ - DM-	État Sortie variateur	Console numérique
Entrée 1, H1-HC	Entrée 2, H2-HC			
Éteinte	Éteinte	Éteinte	Blocage sûr, arrêt de sécurité	Hbb (clignote)
Allumée	Éteinte	Allumée	Blocage sûr, arrêt de sécurité	HbbF (clignote)
Éteinte	Allumée	Allumée	Blocage sûr, arrêt de sécurité	HbbF (clignote)
Allumée	Allumée	Allumée	Blocage en sortie, prêt à fonctionner	Affichage normal

Monitoring État arrêt de sécurité

Avec la sortie monitoring d'arrêt de sécurité (bornes DM+ et DM-), le variateur délivre un signal de retour de l'état de sécurité. Ce signal doit être lu par l'appareil qui contrôle les entrées d'arrêt de sécurité (API ou relais de sécurité) afin d'empêcher l'annulation de l'état « Désactivation sûre du couple » en cas de dysfonctionnement du circuit de sécurité. Voir le manuel d'instructions du dispositif de sécurité pour plus d'informations sur cette fonction.

Console numérique

Lorsque les deux entrées d'arrêt de sécurité sont ouvertes, Hbb clignote sur la console numérique.

Si un seul des canaux d'arrêt de sécurité est actif pendant que l'autre est inactif, HbbF clignote à l'écran pour indiquer qu'il existe un problème dans le circuit de sécurité ou le variateur. Cet affichage ne doit pas apparaître dans une situation normale si le circuit d'arrêt de sécurité est utilisé correctement. *Voir Défauts généraux et alarmes page 34* pour résoudre les erreurs possibles.

Historique de révision

Les dates de révision et les nombres de manuel mis à jour apparaissent sur le côté de la couverture arrière.

MANUEL NO. TOFP C710616 96A

Imprimé au
Allemagne

Août 2012

12-08

①

Date de
publication

Date de la première publication

No. de révision

Date de publication	No. de révision	Section	Entièrement révisé
Août 2012	–		Première édition

YASKAWA Variateur AC A1000

A1000 IP54 à fixation murale

Guide de démarrage rapide

EUROPEAN HEADQUARTERS

YASKAWA EUROPE GmbH

Hauptstrasse 185, 65760 Eschborn, Germany

Phone: +49 (0)6196 569 300 Fax: +49 (0)6196 569 398

E-mail: info@yaskawa.eu.com Internet: <http://www.yaskawa.eu.com>

U.S.A.

YASKAWA AMERICA, INC.

2121 Norman Drive South, Waukegan, IL 60085, U.S.A.

Phone: (800) YASKAWA (927-5292) or +1 847 887 7000 Fax: +1 847 887 7310

Internet: <http://www.yaskawa.com>

JAPAN

YASKAWA ELECTRIC CORPORATION

New Pier Takeshiba South Tower, 1-16-1, Kaigan, Minatoku, Tokyo, 105-6891, Japan

Phone: +81 (0)3 5402 4502 Fax: +81 (0)3 5402 4580

Internet: <http://www.yaskawa.co.jp>

YASKAWA

YASKAWA Europe GmbH

Dans l'éventualité que l'utilisation finale de ce produit soit militaire et que le dit produit doive servir dans un quelconque système d'armements ou dans une manufacture d'armements, l'exportation de ce produit tombe sous les lois appropriées telles qu'elles ont été établies par les lois sur les exportations et le commerce extérieur. Par conséquent, assurez-vous de suivre toutes les procédures et de soumettre toute la documentation appropriée selon toutes et chacune des règles, règlements et lois qui pourraient s'appliquer.

Les spécifications sont sujettes à modification sans préavis, en ce qui concerne les transformations et améliorations régulières des produits.

© 2012 YASKAWA EUROPE GmbH. Tous droits réservés.

MANUEL NO. TOFP C710616 96A

Imprimé en Allemagne Août 2012 12-08
10-7-3_YEU